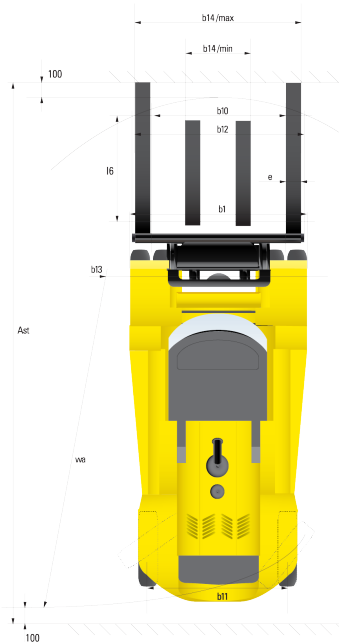
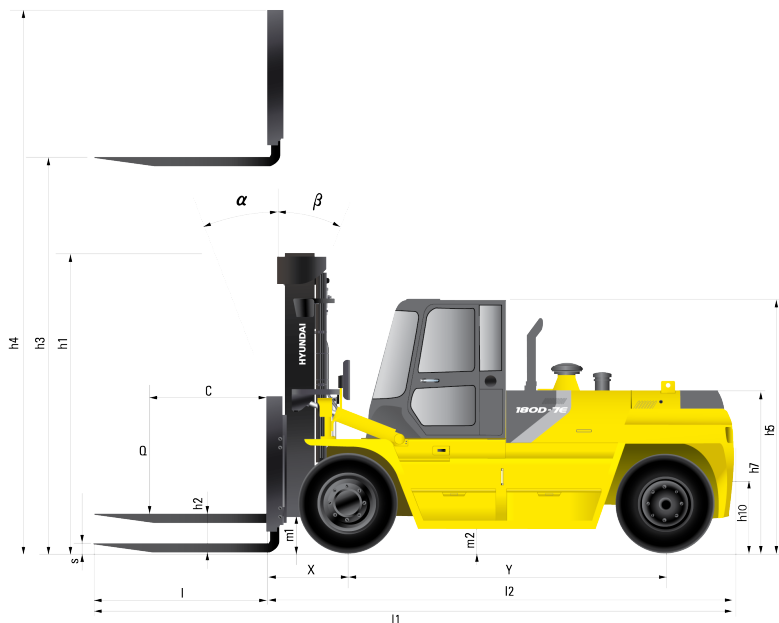


HYUNDAI

Característica	U.M.	180D-7E
Carac.Principal		
Capacidade de carga	kg	18.000
Dados Operacionais		
Altura máxima de trabalho	mm	7.020
Carga máxima de tombamento	kg	Não Informado
Carga na altura máxima	kg	18.000
Raio de giro (externo aos pneus)	mm	5.334
Velocidade de descida	m/min	18
Velocidade de elevação	m/min	25,20
Velocidade máxima de translação	km/h	39,80
Motor		
Marca/modelo		Cummins / QSC8.3
Potência	HP/rpm	142/2200 hp/rpm
Tipo de acionamento (elétrico/diesel/gás)		Diesel
Transmissão		
Tipo (mecânica/hidrostop/powershift)		Powershift
Tração (4x2 / 4x4)		4 x 2
Pesos e dimensões		
Altura livre sobre o solo	mm	245
Dimensões para transporte (CxLxA)	mm	5.665 x 2.540 x 2.950
Peso total com garfo	kg	25.689
Dados gerais		
Código Finame		Não aplicável
País de origem		Coréia do Sul
Pneus (tipo)		Pneumáticos
Preço de Referência	R\$	Não Informado
Segmentos de torre		Duplex/Triplex
Sistema de freio (tipo)		Hydraulic





Identification		
Load capacity / rated load	Q (t)	18.0
Load center distance	c (mm)	900
Load distance, center of drive axle to fork	x (mm)	999
Wheelbase	y (mm)	3,750
Wheels, Chassis		
Track width, front	b10 (mm)	1,846
Track width, rear	b11 (mm)	2,034
Basic Dimensions		
Mast / fork carriage tilt forward / backward (α / β)	degrees	10 / 10
Lowered mast height	h1 (mm)	3,400
Free lift	h2 (mm)	0
Lift height	h3 (mm)	3,320
Extended mast height	h4 (mm)	5,090
Overhead load guard (cab) height	h5 (mm)	2,950
Seat height / standing height	h7 (mm)	1,827
Coupling height	h10 (mm)	672.5
Overall length	l1 (mm)	8,045
Length to face of forks	l2 (mm)	5,665
Overall width	b1 (mm)	2,540
Fork dimensions	s / e / l (mm)	2,450 x 250 x 100
Fork-carriage width	b12 (mm)	2,540
Ground clearance, loaded, under mast	m1 (mm)	245
Ground clearance, centre of wheelbase	m2 (mm)	370
Asile width for pallets 1000x1200 crossways	Ast (mm)	8,983
Asile width for pallets 800x1200 lengthways	Aal (mm)	8,983
Turning radius	Waj (mm)	5,334
Smallest pivot point distance	b13 (mm)	2,048