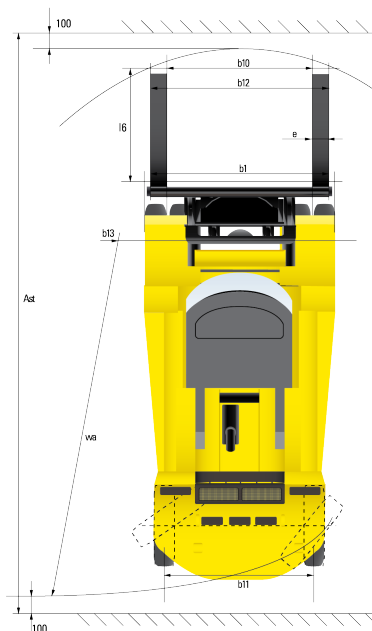
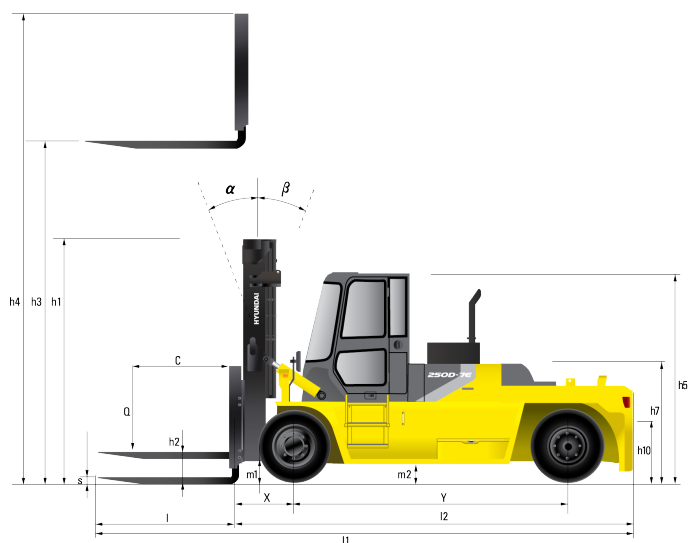


HYUNDAI

Característica	U.M.	250D-7E
Carac.Principal		
Capacidade de carga	kg	25.000
Dados Operacionais		
Altura máxima de trabalho	mm	7.030
Carga máxima de tombamento	kg	Não Informado
Carga na altura máxima	kg	23.550
Raio de giro (externo aos pneus)	mm	5.807
Velocidade de descida	m/min	18
Velocidade de elevação	m/min	16,80
Velocidade máxima de translação	km/h	31,30
Motor		
Marca/modelo		Cummins / QSC8.3
Potência	HP/rpm	142/2200 hp/rpm
Tipo de acionamento (elétrico/diesel/gás)		Diesel
Transmissão		
Tipo (mecânica/hidrostop/powershift)		Powershift
Tração (4x2 / 4x4)		4 x 2
Pesos e dimensões		
Altura livre sobre o solo	mm	300
Dimensões para transporte (CxLxA)	mm	6.362 x 3.070 x 3.262
Peso total com garfo	kg	37.021
Dados gerais		
Código Finame		Não aplicável
País de origem		Coréia do Sul
Pneus (tipo)		Pneumáticos
Preço de Referência	R\$	Não Informado
Segmentos de torre		Duplex
Sistema de freio (tipo)		Disco banhado a óleo





Identification		
Load capacity / rated load	Q(t)	25,0
Load center distance	c (mm)	1,200
Load distance, center of drive axle to fork	x (mm)	1,112
Wheelbase	y (mm)	4,250
Wheels, Chassis		
Track width, front	b10 (mm)	2,212
Track width, rear	b11 (mm)	2,140
Basic Dimensions		
Mast / fork carriage tilt forward / backward, α / β ()	degrees	12 / 10
Lowered mast height	h1 (mm)	3,870
Free lift	h2 (mm)	0
Lift height	h3 (mm)	4,030
Extended mast height	h4 (mm)	5,837
Overhead load guard (cab) height	h5 (mm)	3,262
Seat height / standing height	h7 (mm)	2,150
Coupling height	h10 (mm)	618
Overall length	l1 (mm)	8,812
Length to face of forks	l2 (mm)	6,362
Overall width	b1 (mm)	3,070
Fork dimensions	s / e / l (mm)	2,450 x 250 x 110
Fork-carriage width	b12 (mm)	2,950
Ground clearance, loaded, under mast	m1 (mm)	300
Ground clearance, centre of wheelbase	m2 (mm)	443
Axle width for pallets 1000x1200 crossways	As1 (mm)	9,569
Axle width for pallets 800x1200 lengthways	As2 (mm)	9,569
Turning radius	W (mm)	5,807
Smallest pivot point distance	b13 (mm)	1,981