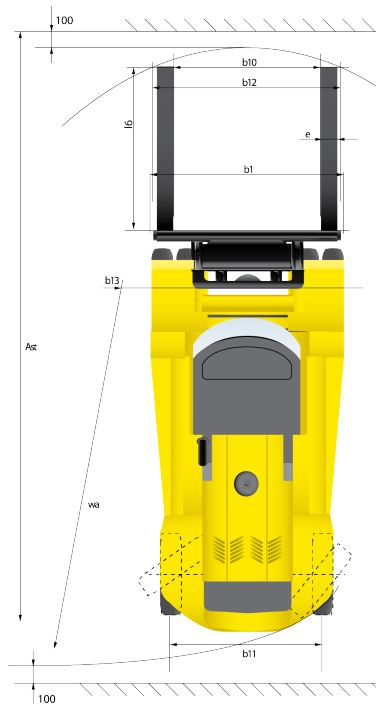
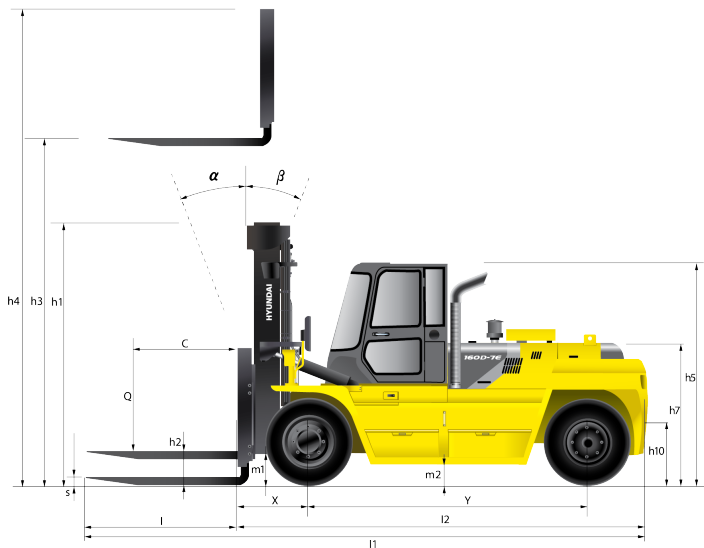


# HYUNDAI

Característica	U.M.	110D-7E
<b>Carac.Principal</b>		
Capacidade de carga	kg	11.000
<b>Dados Operacionais</b>		
Altura máxima de trabalho	mm	7.000
Carga máxima de tombamento	kg	Não Informado
Carga na altura máxima	kg	10.000
Raio de giro (externo aos pneus)	mm	4.191
Velocidade de descida	m/min	0,46
Velocidade de elevação	m/min	0,51
Velocidade máxima de translação	km/h	33,30
<b>Motor</b>		
Marca/modelo		HYUNDAI HE6.7
Potência	HP/rpm	142/2200 hp/rpm
Tipo de acionamento (elétrico/diesel/gás)		Diesel
<b>Transmissão</b>		
Tipo (mecânica/hidrostop/powershift)		Powershift
Tração (4x2 / 4x4)		4x2
<b>Pesos e dimensões</b>		
Altura livre sobre o solo	mm	270
Dimensões para transporte (CxLxA)	mm	4.428 x 2.450 x 2.887
Peso total com garfo	kg	15.797
<b>Dados gerais</b>		
Código Finame		Não aplicável
País de origem		Coreia do Sul
Pneus (tipo)		Não informado
Preço de Referência	R\$	Não Informado
Segmentos de torre		Duplex/triplex
Sistema de freio (tipo)		Freio banhado a óleo (Wet disc brake system)





Identification		
Load capacity / rated load	Q (t)	11.0
Load center distance	c (mm)	600
Load distance, center of drive axle to fork	x (mm)	760
Wheelbase	y (mm)	2,900
Wheels, Chassis		
Track width, front	b10 (mm)	1,842
Track width, rear	b11 (mm)	1,910
Basic Dimensions		
Mast / Fork carriage tilt forward / backward (α / β )	degrees	15 / 12
Lowered mast height	h1 (mm)	3,000
Free lift	h2 (mm)	0
Lift height	h3 (mm)	3,005
Extended mast height	h4 (mm)	4,465
Overhead load guard (cab) height	h5 (mm)	2,887
Seat height / standing height	h7 (mm)	1,787
Coupling height	h10 (mm)	633
Overall length	I1 (mm)	5,690
Length to face of forks	I2 (mm)	4,428
Overall width	b1 (mm)	2,450
Fork dimensions	s / e / l (mm)	75x200x1,350
Fork-carriage width	b12 (mm)	2,362
Ground clearance, loaded, under mast	m1 (mm)	270
Ground clearance, centre of wheelbase	m2 (mm)	320.5
Asle width for pallets 1000x1200 crossways	Ast (mm)	6,496
Asle width for pallets 800x1200 lengthways	Asl (mm)	6,496
Turning radius	Wa (mm)	4,191
Smallest pivot point distance	b13 (mm)	1,516