

SANY

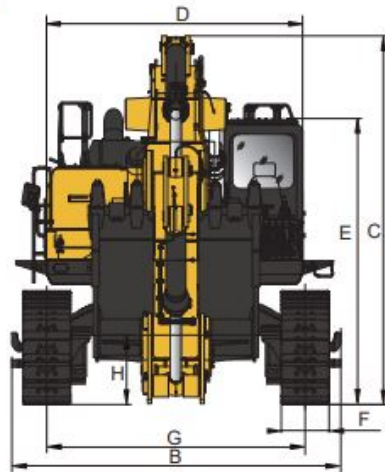
Característica	U.M.	SY980H
Carac.Principal		
Peso operacional	kg	95.800
Custo Horário	R\$	0,00
Motor		
Modelo		SCANIA / DC16
Norma de medição		Níveis de emissão Tier 3
Potência máxima	HP/rpm	570/1800
Torque máximo	Nm/rpm	2450/1400
Custo Horário	R\$	0,00
Dados operacionais		
Alcance máximo na horizontal	mm	12.280
Altura máxima de carregamento	mm	8.345
Altura máxima de corte	mm	12.310
Característica		Não Informado
Força de escavação da caçamba	kN	495
Força de escavação do braço	kN	446
Profundidade máxima de escavação	mm	6.740
Custo Horário	R\$	0,00
Caçamba (tipo uso geral)		
Capacidade coroada	m ³	5,50
Largura	mm	Não Informado
Custo Horário	R\$	0,00
Material rodante		
Largura das sapatas	mm	650
Pressão de contato no solo	kg/cm ²	1,34
Tração	kN	Não Informado
Custo Horário	R\$	0,00
Eletrônica embarcada		
Sistema de diagnose de falhas		Sim, Standard

Sistema de gerenciamento de operação/manutenção		Sim, Standard
Sistema de transmissão de dados		Não Informado
Custo Horário	R\$	0,00
Circuito piloto		
Características		Positivo
Pressão máxima	bar	Não Informado
Tipo de bomba		Não Informado
Vazão máxima	l/min	Não Informado
Custo Horário	R\$	0,00
Sistema hidráulico		
Pressão máxima	bar	343
Tipo e características		Duas bombas de pistão axial com deslocamento variável
Vazão máxima	l/min	586
Custo Horário	R\$	0,00
Informações Complementares		
Cabine		Fechada, proteção ROPS e opção de proteção FOPS, com ar condicionado.
Código Finame		NÃO SE APLICA
Dimensões (CxLxA) para transporte	mm	13.840 x 3.700 x 5.300
País de origem		China
Preço de Referência	R\$	Não Informado
Torque de giro	kNm	Não Informado
Velocidade máxima de deslocamento	km/h	3,40
Custo Horário	R\$	0,00



Machine Dimensions(mm)

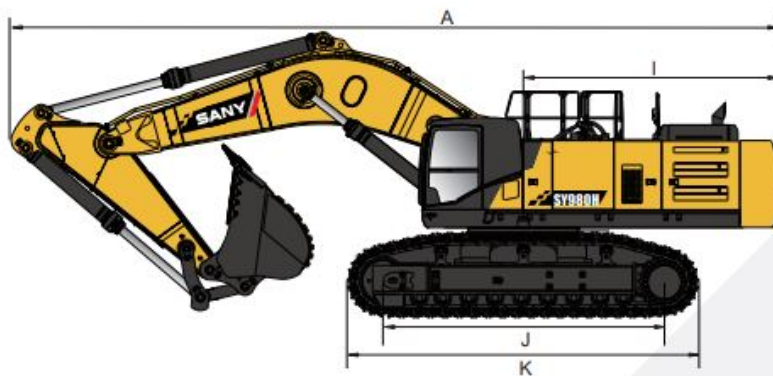
Standard



	SY980H
A Total length(transportation)	13840
B Total width(operating/transportation)	4460/3700
C Total height(itransportation)	5300
D Upper width(no walkways)	3480
E Total height(top of cab)	3880
F Standard track width	650
G Track gauge(operating/transportation)	2750/3510
H Min. ground clearance	945
I Tail turning radius	4700
J Track grounding length	5070
K Track length	6350

Performance Parameters(mm)

Standard



	SY980H
Operating mass kg	95800
Bucket capacity m ³	5.5~6.5
Rated power W/rpm	425/1800
Travelling speed(high/low) km/h	3.4/2.3
Rotating speed rpm	7
Climbing capability	70%/35°
Ground pressure kPa	132
Digging force of bucket kN	495
Digging force of bucket rod kN	446