

SANY

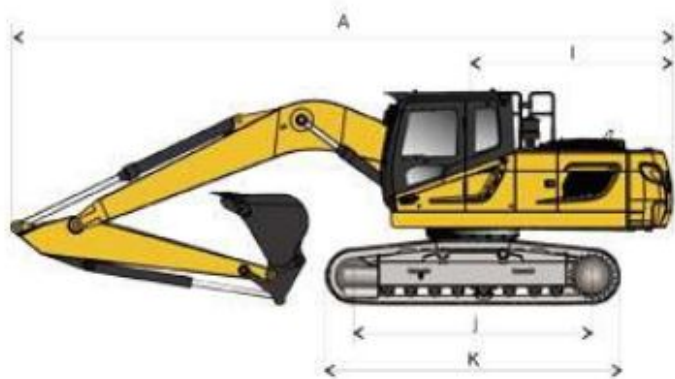
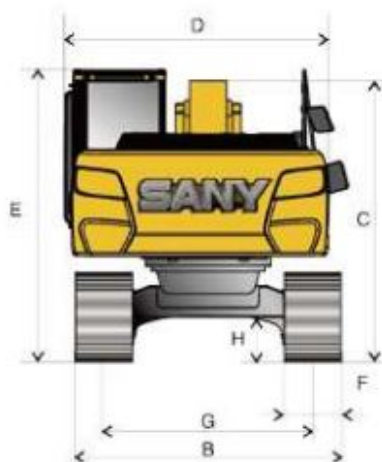
Característica	U.M.	SY215C-10
Carac.Principal		
Peso operacional	kg	22.000
Custo Horário	R\$	0,00
Motor		
Modelo		Mitsubishi 4M50
Norma de medição		Níveis de emissão Tier 3
Potência máxima	HP/rpm	158/2000
Torque máximo	Nm/rpm	580/1600
Custo Horário	R\$	0,00
Dados operacionais		
Alcance máximo na horizontal	mm	10.280
Altura máxima de carregamento	mm	6.730
Altura máxima de corte	mm	9.600
Característica		Não Informado
Força de escavação da caçamba	kN	138
Força de escavação do braço	kN	103
Profundidade máxima de escavação	mm	6.600
Custo Horário	R\$	0,00
Caçamba (tipo uso geral)		
Capacidade coroada	m ³	0,93
Largura	mm	Não Informado
Custo Horário	R\$	0,00
Material rodante		
Largura das sapatas	mm	600
Pressão de contato no solo	kg/cm ²	0,48
Tração	kN	Não Informado
Custo Horário	R\$	0,00
Eletrônica embarcada		
Sistema de diagnose de falhas		Sim, Standard

Sistema de gerenciamento de operação/manutenção		Sim, Standard
Sistema de transmissão de dados		Não Informado
Custo Horário	R\$	0,00
Circuito piloto		
Características		Positivo
Pressão máxima	bar	Não Informado
Tipo de bomba		Não Informado
Vazão máxima	l/min	Não Informado
Custo Horário	R\$	0,00
Sistema hidráulico		
Pressão máxima	bar	343
Tipo e características		Duas bombas de pistão axial com deslocamento variável
Vazão máxima	l/min	220
Custo Horário	R\$	0,00
Informações Complementares		
Cabine		Fechada, proteção ROPS e opção de proteção FOPS, com ar condicionado.
Código Fname		NÃO SE APLICA
Dimensões (CxLxA) para transporte	mm	9.680 x 2.980 x 3.440
País de origem		China
Preço de Referência	R\$	Não Informado
Torque de giro	kNm	Não Informado
Velocidade máxima de deslocamento	km/h	5,40
Custo Horário	R\$	0,00



Dimensões (mm)

Padrão



SY215C-10

A COMPRIMENTO PARA TRANSPORTE	9680 / 12580
B LARGURA PARA TRANSPORTE	2980
C ALTURA PARA TRANSPORTE	3440 / 3240
D LARGURA DA ESTRUTURA SUPERIOR	2710
E ALTURA ATÉ O TOPO DA CABINE	3075
F LARGURA DAS ESTEIRAS (PADRÃO)	600
G BITOLA DAS ESTEIRAS (PADRÃO)	2380
H DISTÂNCIA MÍNIMA DO SOLO	440
I RAIO DE GIRO TRASEIRO	2900
J DISTÂNCIA ENTRE OS EIXOS	3445 / 3640
K COMPRIMENTO DA ESTEIRA	4250 / 4445

Parâm. Técnicos

Padrão

SY215C-10

PESO OPERACIONAL (kg)	22000
CAPACIDADE DE CAÇAMBA (m³)	0,93
MODELO DO MOTOR	Mitsubishi 4M50
POTÊNCIA NOMINAL (KW / RPM)	118 / 2000
VEL. DE DESLOC. (MAX/MÍN) KM/H	5,4 / 3,3
VELOCIDADE DE GIRO (RPM)	11
RAMPA	70%(35)
PRESSÃO SOBRE O SOLO (KPA)	47,4
FORÇA DE ESC. DA CAÇAMBA (KN)	138
FORÇA DE ESC. DO BRAÇO (KN)	103