

SANY

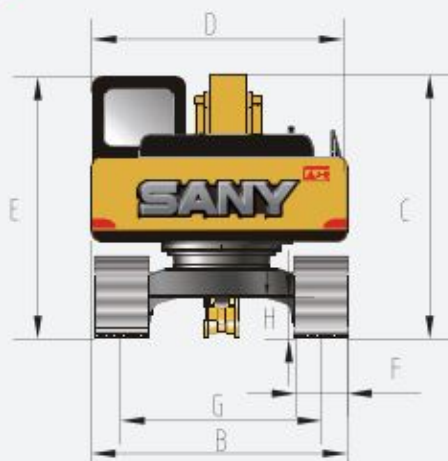
Característica	U.M.	SY155H
Carac.Principal		
Peso operacional	kg	14.100
Custo Horário	R\$	0,00
Motor		
Modelo		Isuzu 4JJ1
Norma de medição		Níveis de emissão Tier 3
Potência máxima	HP/rpm	112,65/2000
Torque máximo	Nm/rpm	375/1800
Custo Horário	R\$	0,00
Dados operacionais		
Alcance máximo na horizontal	mm	8.330
Altura máxima de carregamento	mm	6.115
Altura máxima de corte	mm	8.685
Característica		Não Informado
Força de escavação da caçamba	kN	103
Força de escavação do braço	kN	67
Profundidade máxima de escavação	mm	5.500
Custo Horário	R\$	0,00
Caçamba (tipo uso geral)		
Capacidade coroada	m ³	0,22
Largura	mm	Não Informado
Custo Horário	R\$	0,00
Material rodante		
Largura das sapatas	mm	500
Pressão de contato no solo	kg/cm ²	0,43
Tração	kN	Não Informado
Custo Horário	R\$	0,00
Eletrônica embarcada		
Sistema de diagnose de falhas		Sim, Standard

Sistema de gerenciamento de operação/manutenção		Sim, Standard
Sistema de transmissão de dados		Não disponível
Custo Horário	R\$	0,00
Circuito piloto		
Características		Positivo
Pressão máxima	bar	Não Informado
Tipo de bomba		Não Informado
Vazão máxima	l/min	Não Informado
Custo Horário	R\$	0,00
Sistema hidráulico		
Pressão máxima	bar	343
Tipo e características		(Duas bombas de pistão axial com deslocamento variável)
Vazão máxima	l/min	126
Custo Horário	R\$	0,00
Informações Complementares		
Cabine		Fechada, proteção ROPS e opção de proteção FOPS, com ar condicionado.
Código Finame		NÃO SE APLICA
Dimensões (CxLxA) para transporte	mm	7.870 x 2.570 x 2.880
País de origem		China
Preço de Referência	R\$	Não Informado
Torque de giro	kNm	Não Informado
Velocidade máxima de deslocamento	km/h	5,50
Custo Horário	R\$	0,00



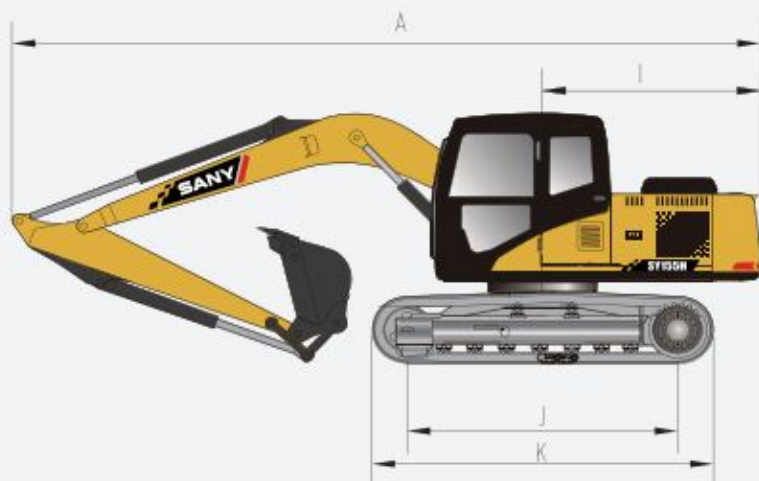
Dimensões (mm)

Padrão



SY155H

A COMPRIMENTO PARA TRANSPORTE	7870
B LARGURA PARA TRANSPORTE	2570
C ALTURA PARA TRANSPORTE	2880
D LARGURA DA ESTRUTURA SUPERIOR	2490
E ALTURA ATÉ O TOPO DA CABINE	2740
F LARGURA DA SAPATA DA ESTEIRA	500
G BITOLA DAS ESTEIRAS	1990
H DISTÂNCIA MÍNIMA DO SOLO	425
I RAIOS DE GIRO TRASEIRO	2210
J DISTÂNCIA ENTRE RODAS	3010
K COMPRIMENTO DA ESTEIRA	3730



Parâm. Técnicos

Padrão

SY155H

PESO OPERACIONAL (kg)	14100
CAPACIDADE DE CAÇAMBA (m ³)	0.22 ~ 0.7 (0.65)
MODELO DO MOTOR	Isuzu 4JJ1
POTÊNCIA NOMINAL (KW / RPM)	84/2000
VEL. DE DESLOC. (MAX/MÍN) KM/H	5.5/3.5
VELOCIDADE DE GIRO (RPM)	12
RAMPA	70%/35°
PRESSÃO SOBRE O SOLO (KPA)	43
FORÇA DE ESC. DA CAÇAMBA (KN)	103
FORÇA DE ESC. DO BRAÇO (KN)	67