

# SANY

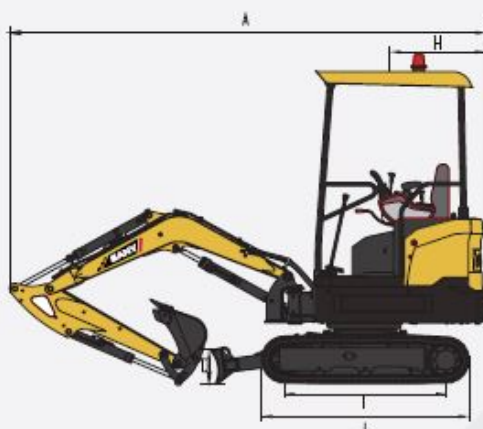
Característica	U.M.	SY16C
<b>Carac.Principal</b>		
Peso operacional	kg	1.820
<b>Dados Operacionais</b>		
Alcance máximo na horizontal	mm	4.000
Altura máxima de carregamento	mm	2.635
Altura máxima de corte	mm	3.665
Profundidade máxima de escavação	mm	2.360
<b>Motor</b>		
Marca e modelo		Yanmar 3TNV70
Níveis de emissão		TIER-3
Norma de medição		Não Informado
Potência máxima	HP/rpm	13.8/2400
Torque máximo	Nm/rpm	52,4/1600
<b>Dados da caçamba</b>		
Capacidade da caçamba coroada	m <sup>3</sup>	0,04
Capacidade de elevação - frontal	kg	Não Informado
Capacidade de elevação - lateral	kg	Não Informado
Força de desagregação	kN	15,20
<b>Material rodante</b>		
Largura das sapatas	mm	2,30
Pressão de contato no solo	kg/cm <sup>2</sup>	0,30
<b>Sistema hidráulico</b>		
Pressão máxima	bar	245
Tipo		De pistão axial e fluxo variável
Vazão máxima	l/min	48
<b>Dimensões</b>		
Dimensões (CxLxA) para transporte	mm	3.575 x 980 x 2.420
Raio de giro traseiro (contrapeso)	mm	1.655
<b>Informações Complementares</b>		
País de origem		China

Preço de Referência	R\$	Não Informado
Velocidade máxima de deslocamento	km/h	3,70



## Dimensões (mm)

## Padrão



### SY16C

A	COMPRIMENTO PARA TRANSPORTE	3575
B	LARGURA PARA TRANSPORTE	1350
C	ALTURA PARA TRANSPORTE	2420
D	ALTURA DA LÂMINA	270
E	LARGURA DA SAPATA DA ESTEIRA	230
F	BITOLA DAS ESTEIRAS	1120
G	DISTÂNCIA MÍNIMA DO SOLO	180
H	RAIO DE GIRO TRASEIRO	920
I	COMPR. ENTRE CENTRO DAS RODAS	1225
J	COMPRIMENTO DA ESTEIRA	1585

## Parâm. Técnicos

## Padrão

### SY16C

PESO OPERACIONAL (kg)	1820
CAPACIDADE DA CAÇAMBA (m <sup>3</sup> )	0,04
MODELO DO MOTOR	Yanmar 3TNV70
POTÊNCIA NOMINAL (KW/RPM)	11.2/2400
VEL. DE DESLOC. (MÁX/MÍN) KM/H	3.7/2.1
VELOCIDADE DE GIRO	10
RAMPA	30°
PRESSÃO SOBRE O SOLO (KPA)	29.1
FORÇA DE ESC. DA CAÇAMBA (KN)	15.2
FORÇA DE ESC. DO BRAÇO (KN)	9.2