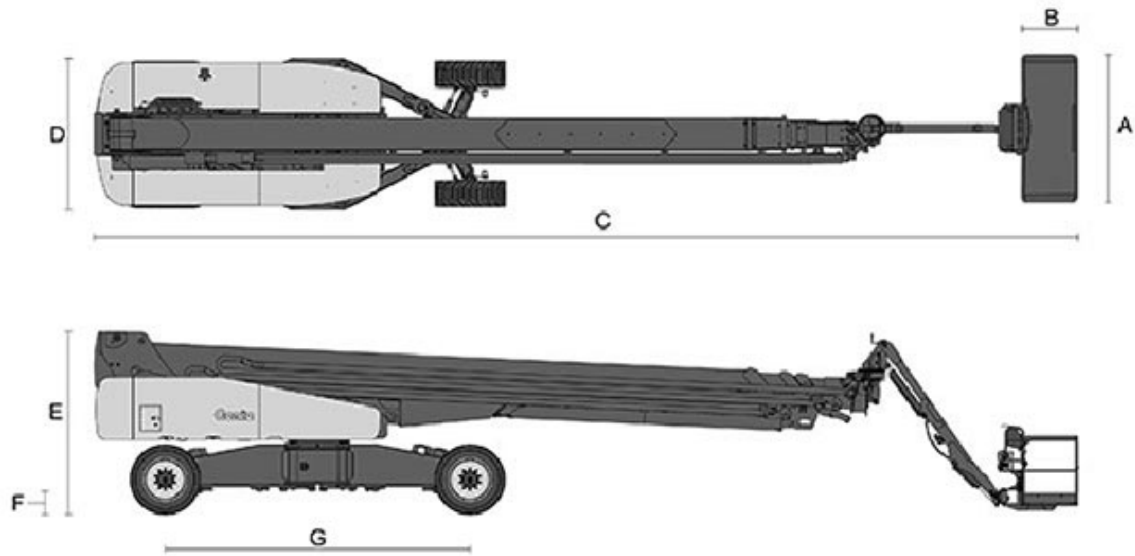


GENIE

Característica	U.M.	SX-180
Carac.Principal		
Altura máxima de trabalho	mm	54.864
Dados operacionais		
Alcance máximo	mm	24.380
Capacidade de carga (irrestrita)	kg	340
Capacidade de carga (restrita)	kg	227
Giro traseiro		Não Informado
Raio de giro	mm	Não Informado
Rampa máxima	%	35
Tempo de subida/descida	s	0 / 0
Velocidade de deslocamento (recolhida)	km/h	3,70
Motor		
Marca/modelo		Deutz
Potência	hp	74
Tipo de acionamento (diesel/elétrico)		diesel
Pesos e dimensões		
Altura máxima no deslocamento	mm	Não Informado
Altura recolhida (máxima)	mm	3.050
Comprimento recolhida	mm	16.180
Largura total	mm	2.490
Peso total	kg	24.948
Dados gerais		
Alimentação		Diesel
País de origem (Caso seja importado)		Estados Unidos
Pneus		445D50/710HD
Preço de Referência	R\$	Não Informado
Tração (4x2 / 4x4)		Não Informado





A	B	C	D	E	F	G
2.440	910	12.980	2.490	3.050	380	5.030