

WOLF

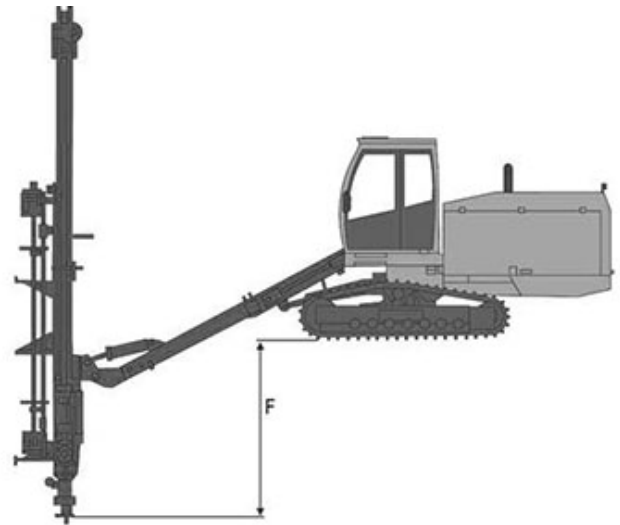
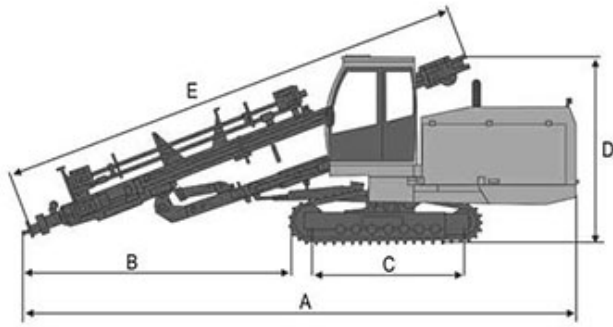
Característica	U.M.	FOX 12-30
Carac.Principal		
Diâmetro mínimo e máximo de perfuração	pol	3
Locomoção		
Acionamento das esteiras		Hidráulico
Comprimento da esteira sobre o solo	mm	3.100
Largura da sapata	mm	300
Lança		
Alcance máximo de perfuração	mm	30.000
Altura máxima de perfuração horizontal	mm	Não informado
Altura máxima de perfuração vertical	mm	Não informado
Comprimento efetivo	mm	7.160
Oscilação do avanço	Graus	Não informado
Oscilação lateral (para cada lado)	Graus	Não informado
Oscilação vertical da lança	Graus	Não informado
Profundidade máxima de operação	mm	Não informado
Perfuratriz		
Frequência	Hz	Não informado
Modelo		MW-80H
Potência	kW	19
Tipo		Hidráulico
Torque	Nm	750
Acessórios		
Afiador de brocas		Não
Coletor de pó		Sim
Morsa para acoplar e desacoplar hastes		Sim
Sistema anti-travamento da haste		Sim
Sistema automático de alimentação de hastes		Sim
Sistema de lubrificação dos punhos		Sim
Eletrônica embarcada		

Sistema de diagnose de falhas	Não
Sistema de gerenciamento operação/manutenção	Não
Sistema de nivelamento	Opcional
Sistema de transmissão de dados	Não

Informações Complementares

Acionamento		Não informado
Cabine		Sim
Código Finame		293.459-2
Dimensões (CxLxA) para transporte em carreta	mm	10.500 x 2.500 x 3.600
País de origem		Brasil
Peso operacional	kg	13.278
Peso para transporte	kg	13.000
Preço de Referência	R\$	715.000,00





	A	B	C	D	E	F
FOX 12-30	9.214	4.465	2.536	3.088	7.801	2.705