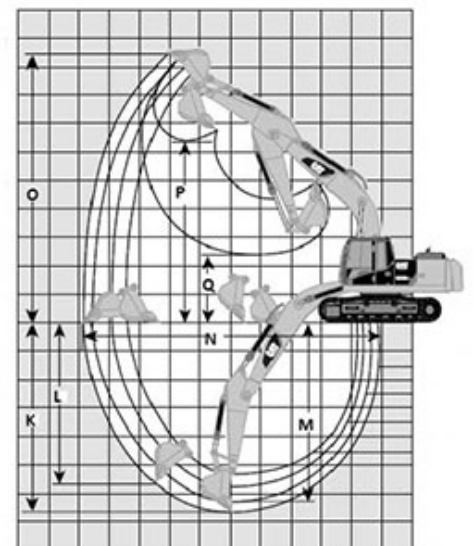
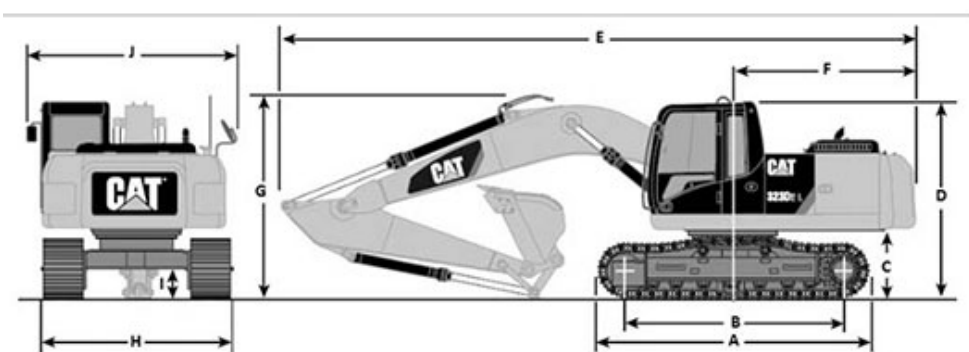


# CATERPILLAR

Característica	U.M.	323 D/ DL serie 2
<b>Carac.Principal</b>		
Peso operacional	kg	23.000
Custo Horário	R\$	0,00
<b>Motor</b>		
Modelo		Cat C7.1 (Tier II)
Norma de medição		* ISO 14396
Potência máxima	HP/rpm	158
Torque máximo	Nm/rpm	Não informado
Custo Horário	R\$	0,00
<b>Dados operacionais</b>		
Alcance máximo na horizontal	mm	9.630
Altura máxima de carregamento	mm	6.290
Altura máxima de corte	mm	9.290
Característica		Não informado
Força de escavação da caçamba	kN	140
Força de escavação do braço	kN	107
Profundidade máxima de escavação	mm	6.300
Custo Horário	R\$	0,00
<b>Caçamba (tipo uso geral)</b>		
Capacidade coroada	m <sup>3</sup>	0,64
Largura	mm	750
Custo Horário	R\$	0,00
<b>Material rodante</b>		
Largura das sapatas	mm	700
Pressão de contato no solo	kg/cm <sup>2</sup>	0,36
Tração	kN	Não informado
Custo Horário	R\$	0,00
<b>Eletrônica embarcada</b>		
Sistema de diagnose de falhas		Standard

Sistema de gerenciamento de operação/manutenção		Standard
Sistema de transmissão de dados		Standard
Custo Horário	R\$	0,00
<b>Circuito piloto</b>		
Características		Independente
Pressão máxima	bar	39,2
Tipo de bomba		De engrenagens
Vazão máxima	l/min	23,1
Custo Horário	R\$	0,00
<b>Sistema hidráulico</b>		
Pressão máxima	bar	Não informado
Tipo e características		Atinge pressão máxima de 350 bar (braço e translação) e de 250 bar (giro), com vazão máxima de 2x 202 l/min.
Vazão máxima	l/min	Não informado
Custo Horário	R\$	0,00
<b>Informações Complementares</b>		
Cabine		Fechada, com ar condicionado e versão proteção FOPS (opcional)
Código Finame		Não informado
Dimensões (CxLxA) para transporte	mm	9.460 x 2.980 x 3.050
País de origem		Não informado
Preço de Referência	R\$	Não informado
Torque de giro	kNm	61,8
Velocidade máxima de deslocamento	km/h	5,6
Custo Horário	R\$	0,00



	A	B	C	D	E	F	G	H	I	J	K	L	M	N	O	P	Q
323D2	4.455	3.650	1.020	2.950	9.460	2.750	3.030	2.980	450	2.740	6.720	5.690	6.380	9.860	9.490	6.490	2.170