

EPIROC

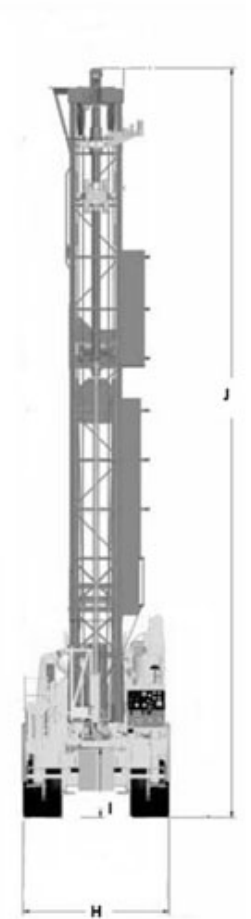
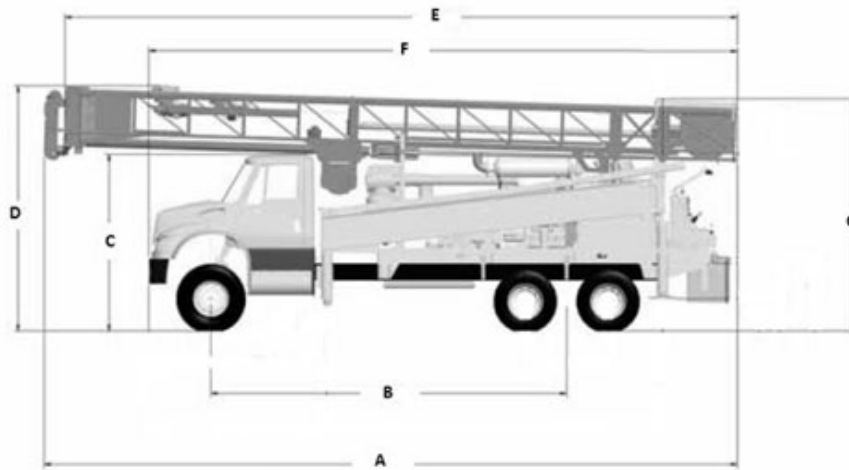
Característica	U.M.	T3WDH
Carac.Principal		
Diâmetro mínimo e máximo de perfuração	pol	Não informado
Locomoção		
Acionamento das esteiras		Não informado
Comprimento da esteira sobre o solo	mm	Não informado
Largura da sapata	mm	914
Lança		
Alcance máximo de perfuração	mm	Não informado
Altura máxima de perfuração horizontal	mm	Não informado
Altura máxima de perfuração vertical	mm	Não informado
Comprimento efetivo	mm	13.130
Oscilação do avanço	Graus	Não informado
Oscilação lateral (para cada lado)	Graus	Não informado
Oscilação vertical da lança	Graus	Não informado
Profundidade máxima de operação	mm	450 m
Perfuratriz		
Frequência	Hz	Não informado
Modelo		T3WDH
Potência	kW	428
Tipo		Perfuratriz de poços de água
Torque	Nm	1.966
Acessórios		
Afiador de brocas		Não informado
Coletor de pó		Não informado
Morsa para acoplar e desacoplar hastes		Não informado
Sistema anti-travamento da haste		Não informado
Sistema automático de alimentação de hastes		Não informado
Sistema de lubrificação dos punhos		Não informado
Eletrônica embarcada		

Sistema de diagnose de falhas	Não informado
Sistema de gerenciamento operação/manutenção	Não informado
Sistema de nivelamento	Não informado
Sistema de transmissão de dados	Não informado

Informações Complementares

Acionamento		Não informado
Cabine		Não informado
Código Finame		Não aplicável
Dimensões (CxLxA) para transporte em carreta	mm	11.500 x 2.400 x 4.100
País de origem		Estados Unidos
Peso operacional	kg	Não informado
Peso para transporte	kg	28.125
Preço de Referência	R\$	Não informado





	A	B	C	D	E	F	G	H	I	J
T3WDH	11.481	6.452	2.929	4.059	11.176	9.063	3.840	2.563	1.214	13.119