

# EPIROC

Característica	U.M.	FlexiROC D65
<b>Carac.Principal</b>		
Diâmetro mínimo e máximo de perfuração	pol	4,3
<b>Locomoção</b>		
Acionamento das esteiras		Motores Hidráulicos
Comprimento da esteira sobre o solo	mm	3.550
Largura da sapata	mm	330
<b>Lança</b>		
Alcance máximo de perfuração	mm	2.950
Altura máxima de perfuração horizontal	mm	4.230
Altura máxima de perfuração vertical	mm	582
Comprimento efetivo	mm	7.540
Oscilação do avanço	Graus	32 + 95
Oscilação lateral (para cada lado)	Graus	30 + 30
Oscilação vertical da lança	Graus	45 + 90
Profundidade máxima de operação	mm	55,5
<b>Perfuratriz</b>		
Frequência	Hz	Não informado
Modelo		DTH
Potência	kW	Não informado
Tipo		Martelo de fundo de furo
Torque	Nm	5800
<b>Acessórios</b>		
Afiador de brocas		Não
Coletor de pó		DCT 320 F - 32m <sup>2</sup> / 2690 cfm
Morsa para acoplar e desacoplar hastes		Não
Sistema anti-travamento da haste		Sim
Sistema automático de alimentação de hastes		Sim (Carrocel) - Total de 8 + 1
Sistema de lubrificação dos punhos		Sim
<b>Eletrônica embarcada</b>		

Sistema de diagnose de falhas	Sim
Sistema de gerenciamento operação/manutenção	Não
Sistema de nivelamento	Sim
Sistema de transmissão de dados	Opcional

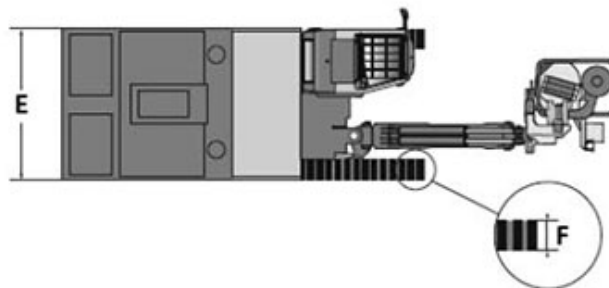
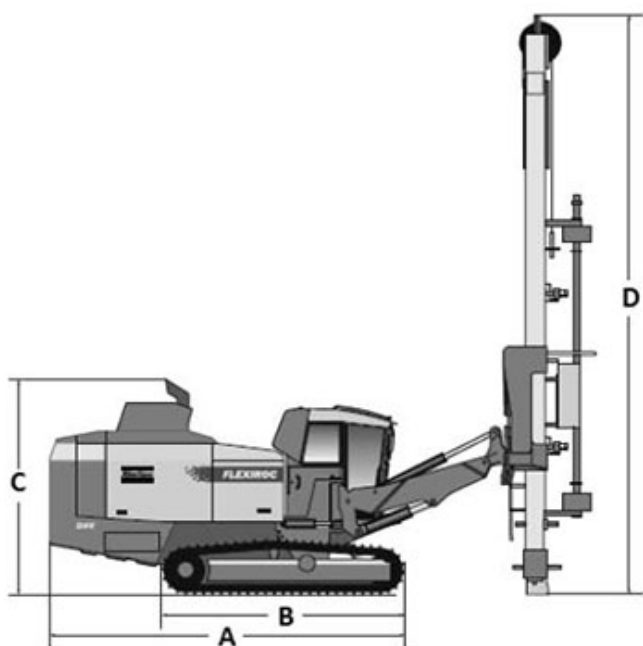
---

**Informações Complementares**

---

Acionamento		Diesel-Hidráulico
Cabine		ROPS/FOPS
Código Fname		Não aplicável
Dimensões (CxLxA) para transporte em carreta	mm	11.600 x 2.500 x 3.500
País de origem		Suécia
Peso operacional	kg	24.600
Peso para transporte	kg	24.100
Preço de Referência	R\$	Não informado





	A	B	C	D	E	F
Flexiroc D65	5.450	3.550	3.700	11.700	2.500	330