

EPIROC

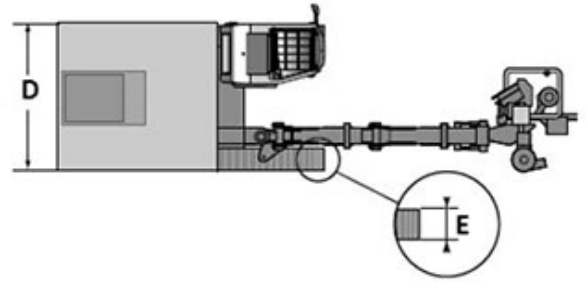
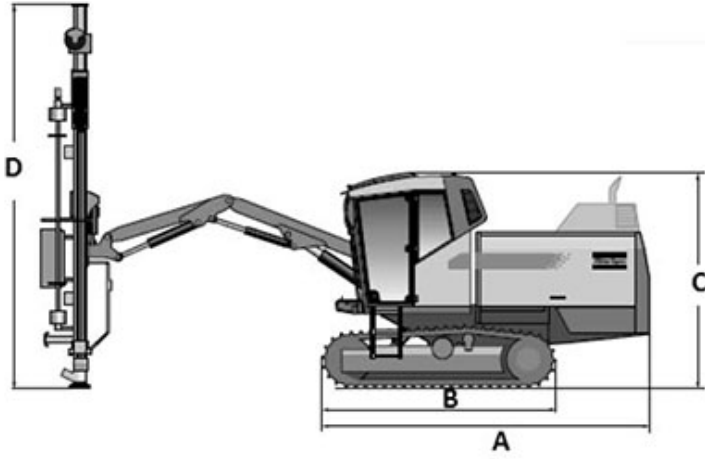
Característica	U.M.	FlexiROC T35
Carac.Principal		
Diâmetro mínimo e máximo de perfuração	pol	2,5
Locomoção		
Acionamento das esteiras		Motores hidráulicos
Comprimento da esteira sobre o solo	mm	3.325
Largura da sapata	mm	330
Lança		
Alcance máximo de perfuração	mm	5.500
Altura máxima de perfuração horizontal	mm	4.200
Altura máxima de perfuração vertical	mm	3.100
Comprimento efetivo	mm	7.140
Oscilação do avanço	Graus	30 + 95
Oscilação lateral (para cada lado)	Graus	45 + 32
Oscilação vertical da lança	Graus	45 + 90
Profundidade máxima de operação	mm	28
Perfuratriz		
Frequência	Hz	50
Modelo		COP 1840
Potência	kW	20
Tipo		Martelo de topo
Torque	Nm	1.180
Acessórios		
Afiador de brocas		Não
Coletor de pó		DCT 200 D - 11m ² / 1200 cfm
Morsa para acoplar e desacoplar hastes		Não
Sistema anti-travamento da haste		Sim
Sistema automático de alimentação de hastes		Sim (Carrosel) - Total de 7 + 1
Sistema de lubrificação dos punhos		Sim
Eletrônica embarcada		

Sistema de diagnose de falhas	Sim
Sistema de gerenciamento operação/manutenção	Não
Sistema de nivelamento	Sim
Sistema de transmissão de dados	Não

Informações Complementares

Acionamento		Diesel-Hidráulico
Cabine		ROPS/FOPS
Código Finame		Não aplicável
Dimensões (CxLxA) para transporte em carreta	mm	11.000 x 2.490 x 3.500
País de origem		Suécia
Peso operacional	kg	16.000
Peso para transporte	kg	15.500
Preço de Referência	R\$	Não informado





	A	B	C	D	E	F
Flexiroc T35	5.050	3.325	3.115	7.140	2.490	330