

EPIROC

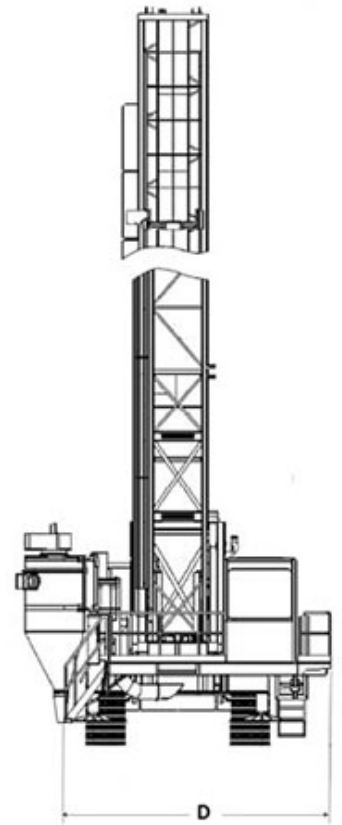
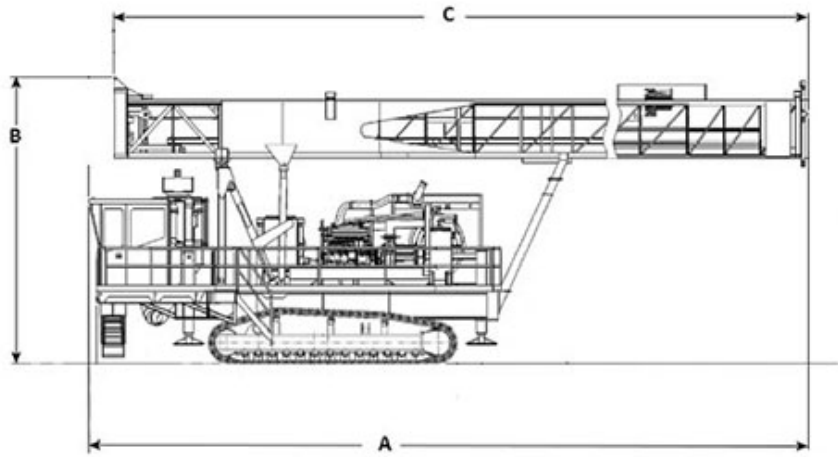
Característica	U.M.	Pit Viper 271
Carac.Principal		
Diâmetro mínimo e máximo de perfuração	pol	6,75
Locomoção		
Acionamento das esteiras		Não informado
Comprimento da esteira sobre o solo	mm	6.518
Largura da sapata	mm	863,6
Lança		
Alcance máximo de perfuração	mm	Não informado
Altura máxima de perfuração horizontal	mm	Não informado
Altura máxima de perfuração vertical	mm	Não informado
Comprimento efetivo	mm	16.800
Oscilação do avanço	Graus	Não informado
Oscilação lateral (para cada lado)	Graus	Não informado
Oscilação vertical da lança	Graus	20
Profundidade máxima de operação	mm	32 m / 105 ft
Perfuratriz		
Frequência	Hz	60
Modelo		Pit Viper 271
Potência	kW	708
Tipo		Rotativo e DTH - Passo único
Torque	Nm	11,8 k
Acessórios		
Afiador de brocas		Não informado
Coletor de pó		Atlas Copco 7SB, com ventilador russo
Morsa para acoplar e desacoplar hastes		Não informado
Sistema anti-travamento da haste		Não informado
Sistema automático de alimentação de hastes		Não informado
Sistema de lubrificação dos punhos		Lubrificação DHD de 60 Galões
Eletrônica embarcada		

Sistema de diagnose de falhas	Não informado
Sistema de gerenciamento operação/manutenção	Não informado
Sistema de nivelamento	Não informado
Sistema de transmissão de dados	Não informado

Informações Complementares

Acionamento		Não informado
Cabine		Isolada, pressurizada, com ar condicionado, assento do operador com suspensão, e janelas com vidros esfumagados, com certificação FOPS
Código Finame		Não aplicável
Dimensões (CxLxA) para transporte em carreta	mm	25.500 x 5.600 x 6.700 (Torre abaixada)
País de origem		Estados Unidos
Peso operacional	kg	Não informado
Peso para transporte	kg	83.914
Preço de Referência	R\$	Não informado





	A	B	C	D
PIT VIPER 271	25.500	6.700	16.800	5.600