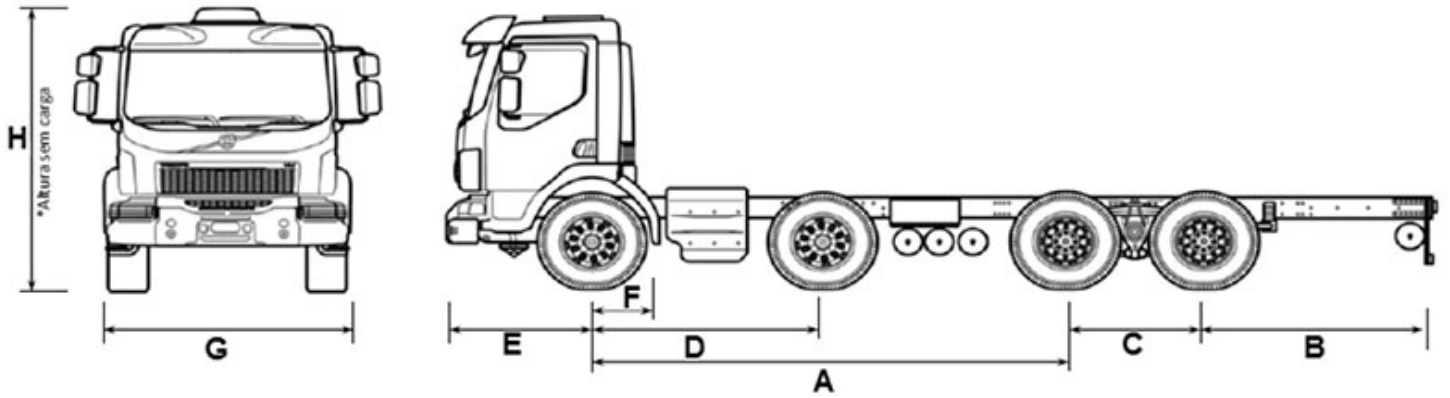


# VOLVO

Característica	U.M.	VM330 8x4R
<b>Carac.Principal</b>		
Peso bruto total (PBT)	kg	33.400
Custo Horário	R\$	0,00
<b>Tara por Eixo</b>		
Eixo dianteiro	kg	5.376
Eixo traseiro	kg	3.109
Total	kg	8.485
Custo Horário	R\$	0,00
<b>Motor</b>		
Modelo		MWM7B330
Norma de medição		Não informado
Potência máxima	HP/rpm	330/2.200
Torque máximo	Nm/rpm	1.300/1.200 - 1.600
Custo Horário	R\$	0,00
<b>Sistema de suspensão</b>		
Dianteiro		Parabólica
Traseiro		Semi-elíptica
Custo Horário	R\$	0,00
<b>Informações Complementares</b>		
2° Eixo direcional		Não informado
Altura livre do solo	mm	550
Cabine		Cabine com ar condicionado opcional
Código Fname		Não informado
Dimensões (CxLxA)	mm	Não informado
Embreagem		Simplex, 395
Freio de estacionamento		Molas acumuladoras, comando pneumático
Freio motor		VM-EB
Marchas		14 à frente - 4 à ré / 12 à frente - 4 à ré
País de origem		Não informado

Pneus		275/80 R22.5
Preço de Referência	R\$	Não informado
Raio de giro	mm	12.700
Redução nos cubos de roda		Não informado
Retardador hidráulico		Não informado
Sistema de direção		Não informado
Sistema de transmissão		Volvo, VT2214B (Sincronizada) / I-Shift (Automatizada)
Velocidade máxima	km/h	Não informado
Custo Horário	R\$	0,00





	A	B	C	D	E	F	G	H
VM 8x4R	4.550	2.125	1.370	2.220	1.390	503	2.517	2.949