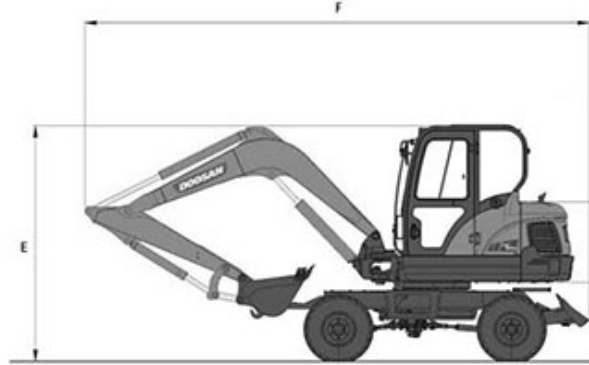
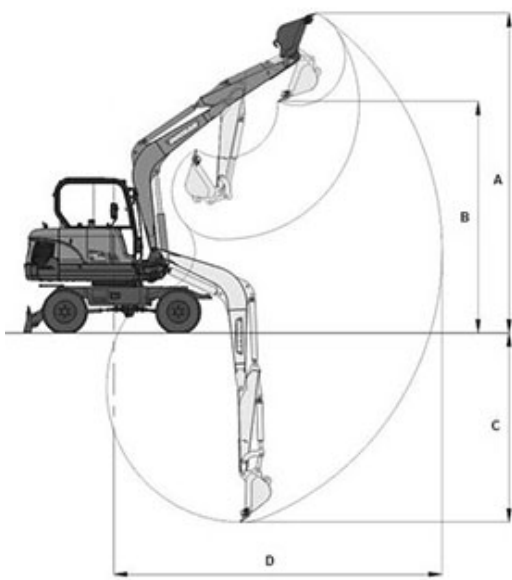


DOOSAN

Característica	U.M.	DX53W
Carac.Principal		
Peso operacional	kg	5.550
Dados Operacionais		
Alcance máximo na horizontal	mm	6.110
Altura máxima de carregamento	mm	4.265
Altura máxima de corte	mm	5.980
Profundidade máxima de escavação	mm	3.495
Motor		
Marca e modelo		Yanmar 4TNV94L
Níveis de emissão		Não informado
Norma de medição		(PER DIN 6270 STANDARD)
Potência máxima	HP/rpm	51.4 ps @ 2,200 rpm
Torque máximo	Nm/rpm	(151.9 ft lb @ 1,320 rpm)
Dados da caçamba		
Capacidade da caçamba coroada	m ³	0,175
Capacidade de elevação - frontal	kg	Não informado
Capacidade de elevação - lateral	kg	Não informado
Força de desagregação	kN	39,8
Material rodante		
Largura das sapatas	mm	Não informado
Pressão de contato no solo	kg/cm ²	Não informado
Sistema hidráulico		
Pressão máxima	bar	225
Tipo		2 bombas de tipo tandem de pistão axial de deslocamento variável
Vazão máxima	l/min	2x60
Dimensões		
Dimensões (CxLxA) para transporte	mm	6.120x 1.920x 2.855
Raio de giro traseiro (contrapeso)	mm	1.650
Informações Complementares		

País de origem		Coreia do Sul
Preço de Referência	R\$	Não informado
Velocidade máxima de deslocamento	km/h	26





A	B	C	D	E	F	G
5.980	4.265	3.495	6.110	2.855	6.120	1.920