

SEMAX

Característica	U.M.	MINI ESCAVADEIRA SEMAX SX18
Carac.Principal		
Peso operacional	kg	1.800
Dados Operacionais		
Alcance máximo na horizontal	mm	3.175
Altura máxima de carregamento	mm	2.220
Altura máxima de corte	mm	3.025
Profundidade máxima de escavação	mm	2.065
Motor		
Marca e modelo		Semax SX18
Níveis de emissão		Não informado
Norma de medição		Não informado
Potência máxima	HP/rpm	25,4
Torque máximo	Nm/rpm	Não informado
Dados da caçamba		
Capacidade da caçamba coroada	m ³	0,07
Capacidade de elevação - frontal	kg	Não Informado
Capacidade de elevação - lateral	kg	Não Informado
Força de desagregação	kN	Não Informado
Material rodante		
Largura das sapatas	mm	1.005
Pressão de contato no solo	kg/cm ²	Não Informado
Sistema hidráulico		
Pressão máxima	bar	195
Tipo		Bomba tripla de engrenagem
Vazão máxima	l/min	2
Dimensões		
Dimensões (CxLxA) para transporte	mm	3.800 x 1.060 x 2.300
Raio de giro traseiro (contrapeso)	mm	Não Informado
Informações Complementares		
País de origem		Não informado

Preço de Referência

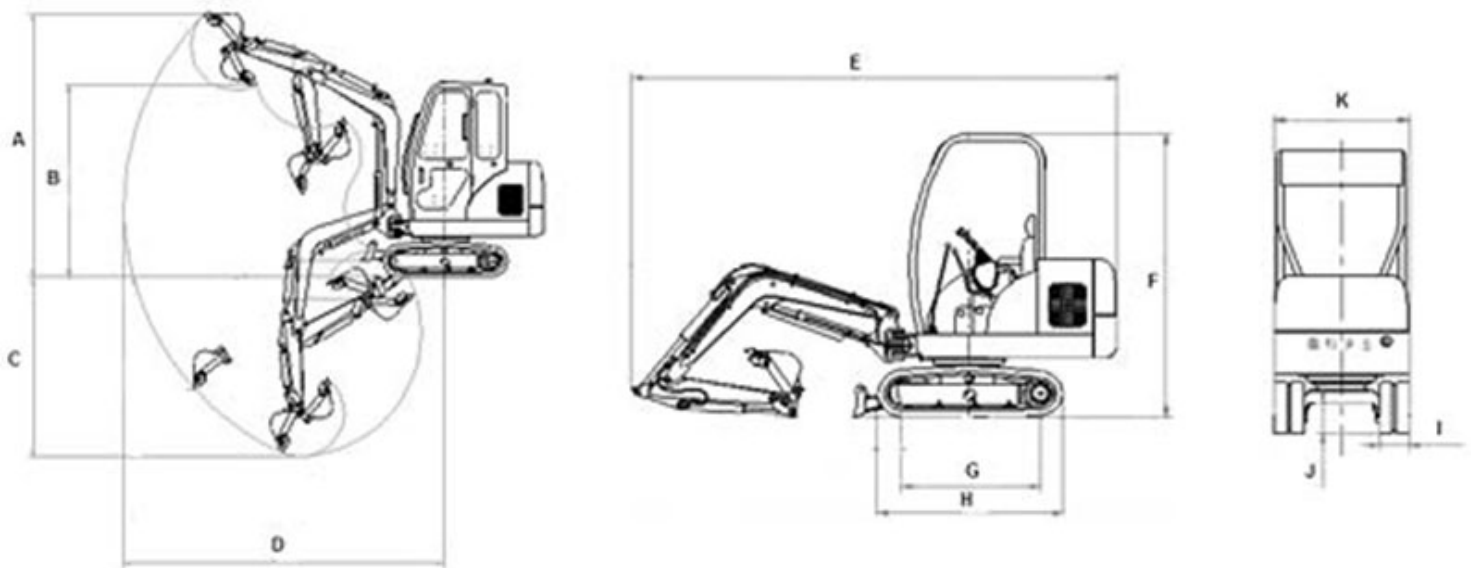
R\$

Não Informado

Velocidade máxima de deslocamento

km/h

Não Informado



	A	B	C	D	E	F	G	H	I	J	K
SX18	3.025	2.270	2.065	3.715	3.800	2.300	1.090	1.460	230	235	1.050