

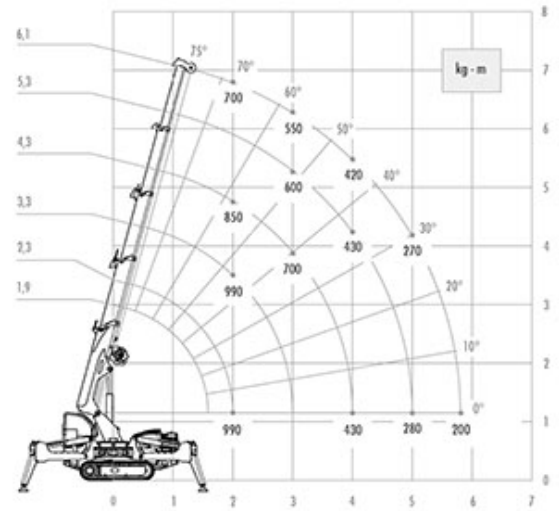
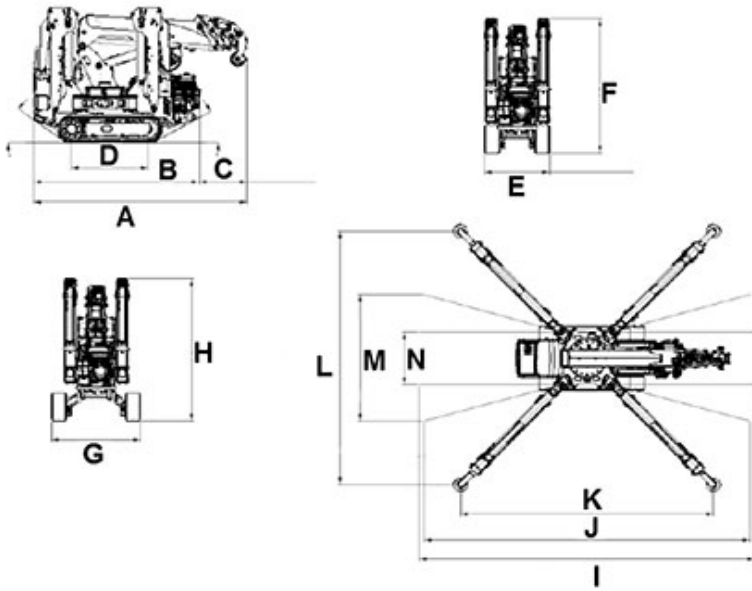
JEKKO

Característica	U.M.	ORMET JEKKO SPB209CP
Carac.Principal		
Capacidade máxima de içamento	t	0,99
Lança telescópica		
Comprimento total	m	6,1
Comprimento totalmente recolhida	m	1,9
Quantidade de segmentos		4
Seção transversal		Não informado
Jib		
Comprimento total	m	0,7
Comprimentos de montagem	m	0,7
Quantidade de seções		1
Tipo (caixa, treliça)		Treliça
Guincho principal		
Capacidade com cabo simples	kg	495
Capacidade do guincho principal	kg	990
Características do cabo		53 m - Ø 6 mm
Comprimento total de cabo	m	53
Sistema de queda livre (s/n)		Não
Velocidade de descida da carga	m/s	0.25 / 0.53
Velocidade de elevação com cabo simples	m/s	0.25 / 0.53
Velocidade de elevação da carga	m/s	0.25 / 0.53
Guincho auxiliar		
Capacidade total do guincho auxiliar	kg	Não informado
Características do cabo		Não informado
Comprimento total do cabo	m	Não informado
Velocidade de descida da carga	m/s	Não informado
Velocidade de elevação da carga	m/s	Não informado
Dimensões básicas		
Altura	m	1,6

Comprimento total	m	2,5
Largura	m	0,77
Peso do contrapeso	kg	Não informado
Peso em ordem de marcha	kg	1.450
Peso para transporte (semcontrapeso)	kg	1.450
Motor		
Marca e modelo		YAMAHA MZ 360 + AUX 4 kW - 3F 400 VAC 50 Hz
Potência máxima/ rotação (indicar norma)	HP	10.4
Torque máximo/ rotação (indicar norma)	Nm/rp	Não informado
Transmissão		
acionamento hidráulico + corrente		Sim
acionamento mecânico + corrente		Não
motor hidráulico		Sim
Rampa máxima	%	20
Tipo de acionamento das esteiras (marcar):		Sim
Velocidade máxima de translação	km/h	1,7
Esteira		
Área de contato	mm ²	Não informado
Largura das sapatas	mm	Não informado
Pressão sobre o solo	kg/cm	0.40
Freio da elevação		
Tipo		Computador
Sistemas de segurança (s/n)		
"Acionamento com dispositivo tipo ""homem morto""		Sim
Limitador de descida (cabo no tambor)		Sim
Limitador de momento		Não
Limitador de subida do moitão		Sim
informações complementares		
Altura máxima de elevação	m	7,7
Ar condicionado (s/n)		Não
Carga com a lança totalmente estendida	kg	700

Código Fname		Não aplicável
Código NCM		8426.49.90
País de origem		Itália
Preço de Referência	R\$	Não informado
Raio com a carga máxima	m	2
Raio máximo de trabalho	m	6,7
Terceiro tambor (s/n)		Não informado
Trava mecânica no giro (S/N)		Não informado





	A	B	C	D	E	F	G	H	I	J	K	L	M	N
SPB209CP	2.530	1.960	570	916	772	1.597	1.063	1.683	3.990	3.875	3.003	3.003	1.496	624