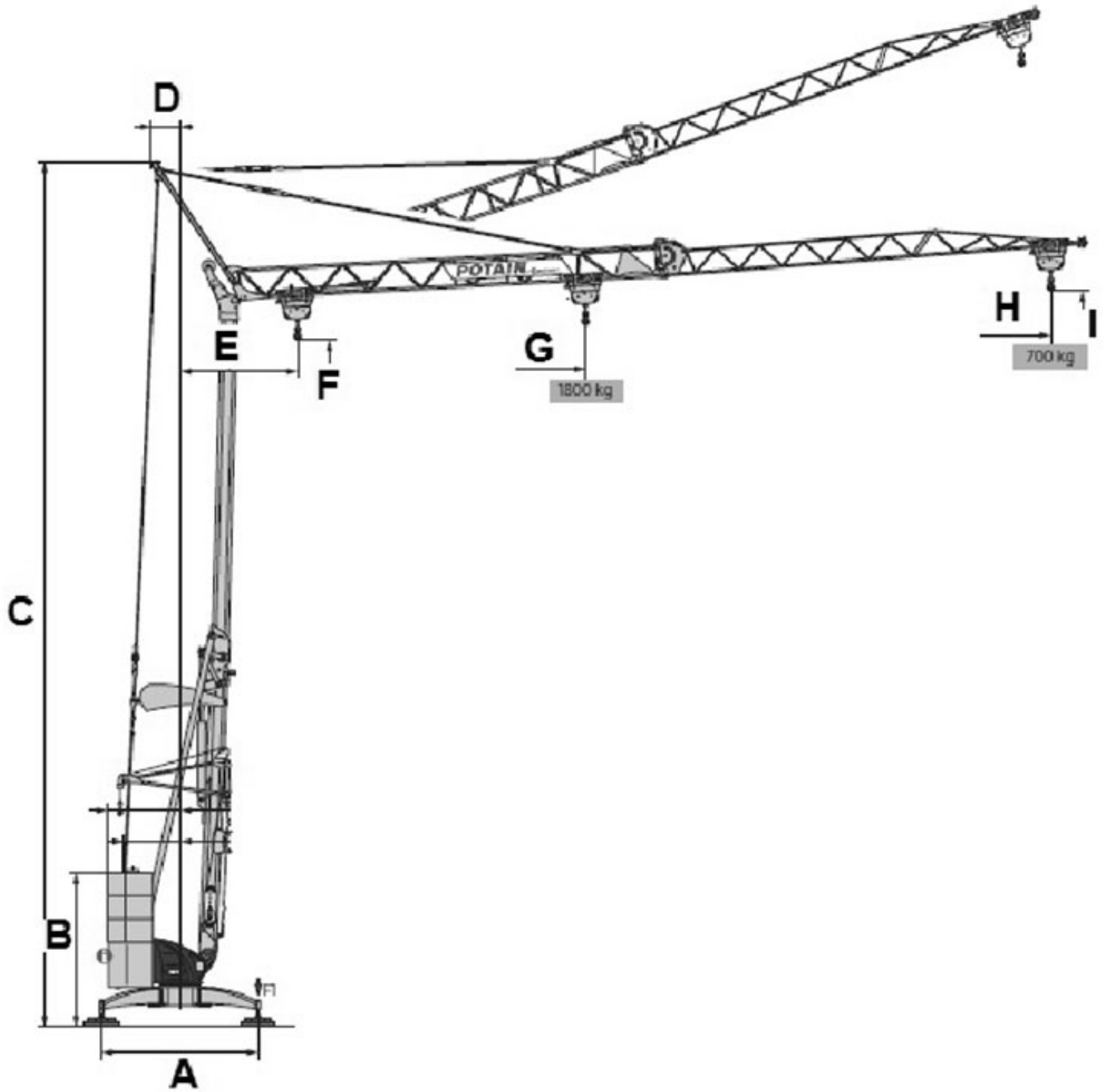


POTAIN

Característica	U.M.	IGO13
Carac.Principal		
Carga máxima	t	1.8
Dados		
Altura máxima sob o gancho, sem tirantes de amarração da torre	m	22,2
Altura mínima sob o gancho	m	16,32
Área ocupada no solo (C x L)	m	3,6 x 3,6
Cabine		Não
Carga na ponta da lança máxima	t	0.7
Código Finame		Não aplicável
Código NCM		8426.20.00
Comprimento de lança para carga máxima	m	9,3
Comprimento máximo de lança	m	20
Controle remoto via botoeira (s/n)		Sim
Controle remoto via rádio (s/n)		Sim
Dimensões da torre	m	Torre tubular - Automontante hidráulica
Modelo		IGO13
País de origem		Itália e França
Potência necessária para instalação	kva	11
Preço de Referência	R\$	Não informado
Sistema de translação (trucks) (s/n/opc)		Opcional
Sistema eletrônico de controle de carga (s/n)		Sim
Topless		Não
Velocidade de elevação da carga	m/min	36
Velocidade de giro	rpm	1
Velocidade de translação da carga	m/min	28





A	B	C	D	E	F	G	H	I
3.600	3.570	19.600	600	2.700	18.500	9.300	20.000	17.100