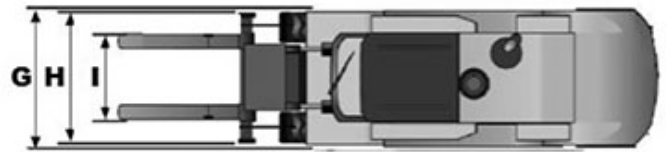
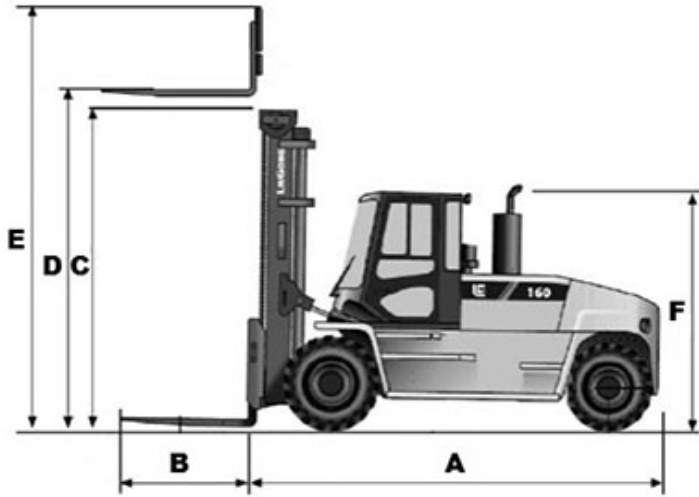


LIUGONG

Característica	U.M.	CLG2160H
Carac.Principal		
Capacidade de carga	kg	16.000
Dados Operacionais		
Altura máxima de trabalho	mm	6.000
Carga máxima de tombamento	kg	Não informado
Carga na altura máxima	kg	14.050
Raio de giro (externo aos pneus)	mm	4.885
Velocidade de descida	m/min	19.2/20.4
Velocidade de elevação	m/min	22.8/25.2
Velocidade máxima de translação	km/h	24/26
Motor		
Marca/modelo		Cummins QSB6.7
Potência	HP/rpm	172/2.200
Tipo de acionamento (elétrico/diesel/gás)		Diesel
Transmissão		
Tipo (mecânica/hidrostop/powershift)		Powershift
Tração (4x2 / 4x4)		4x2
Pesos e dimensões		
Altura livre sobre o solo	mm	348
Dimensões para transporte (CxLxA)	mm	5.374 x 2.537 x 2.900
Peso total com garfo	kg	19.750
Dados gerais		
Código Finame		Não aplicável
País de origem		China
Pneus (tipo)		Pneumáticos / Superelásticos
Preço de Referência	R\$	Não informado
Segmentos de torre		Padrão dois estágios
Sistema de freio (tipo)		Freios hidráulicos





	A	B	C	D	E	F	G	H	I
CLG2160H	5.374	1.500	3.879	4.000	5.879	2.900	2.537	2.130	2.050