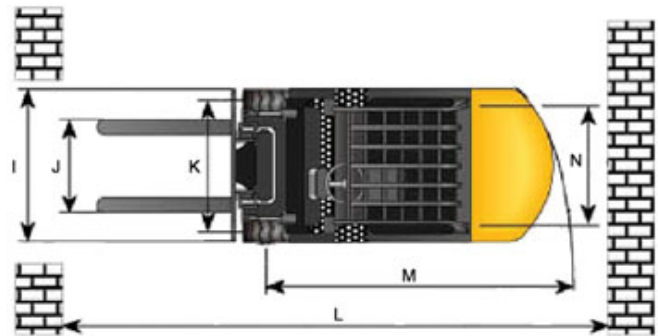
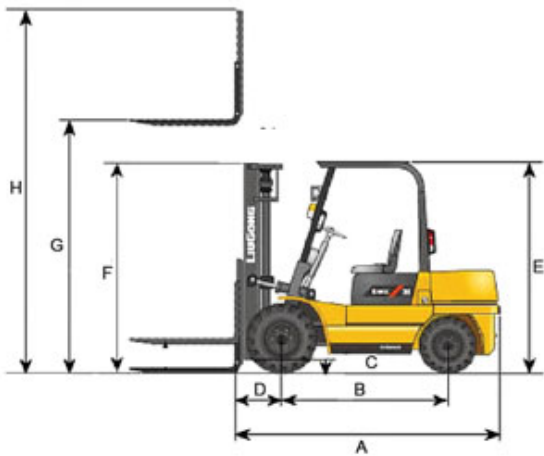


LIUGONG

Característica	U.M.	CPCD25
Carac.Principal		
Capacidade de carga	kg	2.500
Dados Operacionais		
Altura máxima de trabalho	mm	3.000
Carga máxima de tombamento	kg	Não informado
Carga na altura máxima	kg	1.700
Raio de giro (externo aos pneus)	mm	2.285
Velocidade de descida	m/min	28,2/26,4
Velocidade de elevação	m/min	27,6/33
Velocidade máxima de translação	km/h	19,5/20
Motor		
Marca/modelo		Nissan K25
Potência	HP/rpm	50,1/2.300
Tipo de acionamento (elétrico/diesel/gás)		Diesel / GLP
Transmissão		
Tipo (mecânica/hidrostop/powershift)		Powershift
Tração (4x2 / 4x4)		4x2
Pesos e dimensões		
Altura livre sobre o solo	mm	120
Dimensões para transporte (CxLxA)	mm	2.630 x 1.150 x 2.100
Peso total com garfo	kg	3.500
Dados gerais		
Código Finame		Não aplicável
País de origem		China
Pneus (tipo)		Pneumáticos / Superelásticos
Preço de Referência	R\$	Não informado
Segmentos de torre		Padrão dois estágios / Duplex com elevação livre / Triplex com elevação livre
Sistema de freio (tipo)		Freios hidráulicos





A	B	C	D	E	F	G	H	I	J	K	L	M	N
2.566	1.600	110	465	2.100	2.039	3.000	4.065	1.150	1.020	970	2.750	2.285	980