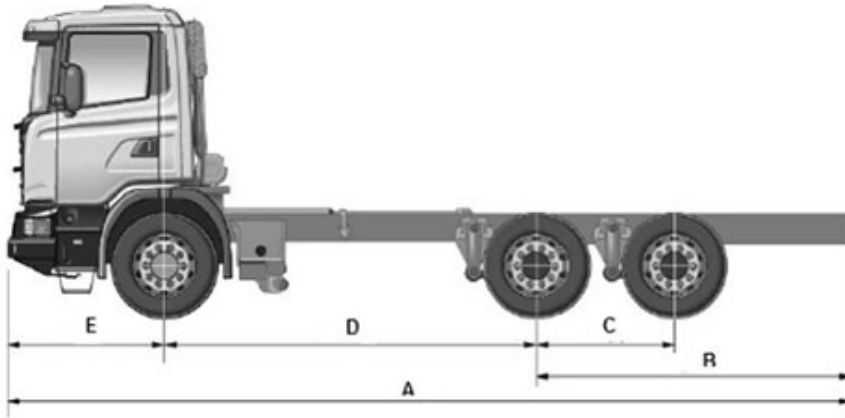


SCANIA

| Característica | U.M. | G480 CB6x4 |
|---|--------|---|
| Carac.Principal | | |
| Peso bruto total (PBT) | kg | 41.000 |
| Custo Horário | R\$ | 0,00 |
| Tara por Eixo | | |
| Eixo dianteiro | kg | 5.505 |
| Eixo traseiro | kg | 4.084 |
| Total | kg | 9.589 |
| Custo Horário | R\$ | 0,00 |
| Motor | | |
| Característica | | Motor a diesel de 6 cilindros em linha com injeção direta de combustível em conformidade com níveis de emissões do Proconve fase P7. Equipado com o sistema de injeção PDE com unidades injetoras, cabeçotes individuais, 4 válvulas por cilindro, turbocompressor, intercooler e sistema SCR |
| Modelo | | G480 CB6x4 |
| Norma de medição | | Não informado |
| Potência máxima | HP/rpm | 480/1900 |
| Torque máximo | Nm/rpm | 2400/1000-1350 |
| Custo Horário | R\$ | 0,00 |
| Velocidade máxima em cada marcha | | |
| Velocidade máxima | km/h | Não informado |
| Custo Horário | R\$ | 0,00 |
| Sistema de suspensão | | |
| Dianteiro | | Molas parabólicas 4x18 |
| Traseiro | | Molas parabólicas 5x48/90 ou Molas trapezoidais 8x30/90 |
| Custo Horário | R\$ | 0,00 |
| Informações Complementares | | |
| Altura livre do solo | mm | 661 |
| Cabine | | CG14 |
| Código Finame | | Não informado |

| | | |
|---------------------------|-----|----------------------------|
| Dimensões (CxLxA) | mm | 7.190 x 2.600 x 3.231 |
| Embreagem | | Sem pedal de embreagem |
| Freio de Estacionamento | | Spring Brake |
| Freio Motor | | Automático e manual |
| Marchas | | 14 marchas (2 superlentas) |
| País de origem | | Brasil |
| Pneus | | 11.00R22 |
| Preço de Referência | R\$ | Não informado |
| Raio de giro | mm | 8.293 |
| Redução nos cubos de roda | | 4,72 |
| Retardador Hidráulico | | Retarder R4100 |
| Sistema de direção | | Hidráulica |
| Sistema de transmissão | | GRS905 |
| Custo Horário | R\$ | 0,00 |





| A | B | C | D | E | F | G |
|-------|-------|-------|-------|-------|-------|-------|
| 7.190 | 2.300 | 1.450 | 3.300 | 1.590 | 2.600 | 3.210 |