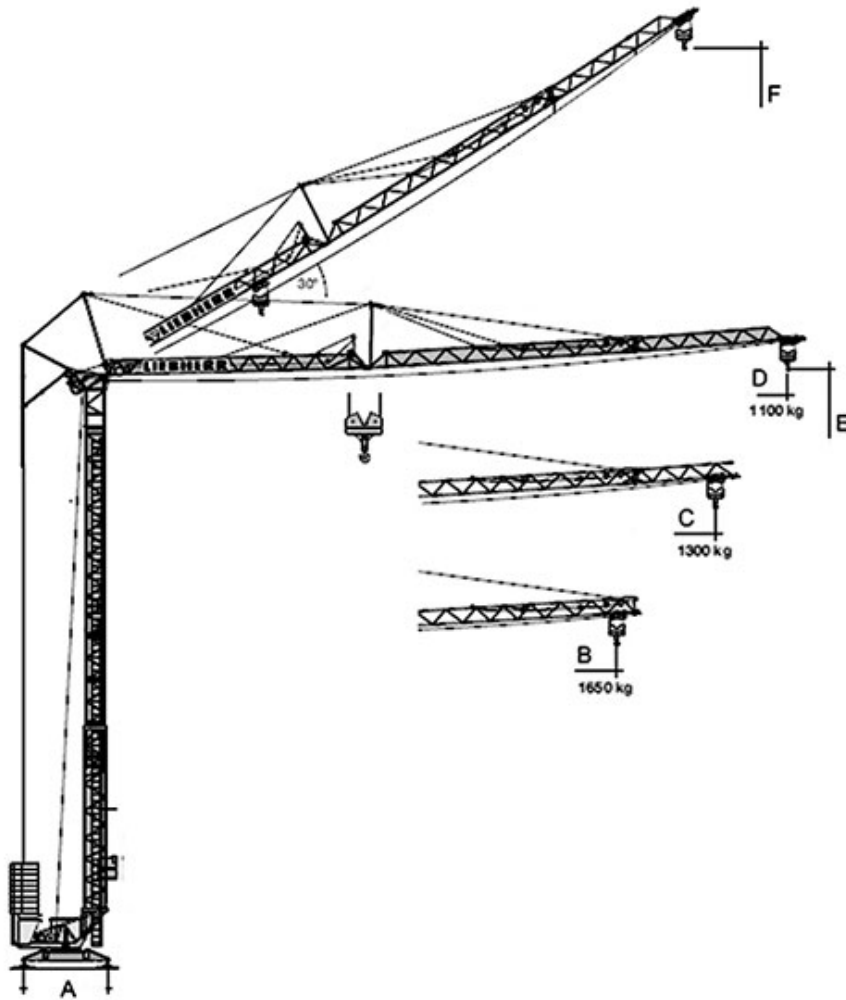


LIEBHERR

Característica	U.M.	34 K
Carac.Principal		
Carga máxima	t	4
Dados		
Altura máxima sob o gancho, sem tirantes de amarração da torre	m	41,1
Altura mínima sob o gancho	m	Não informado
Área ocupada no solo (C x L)	m	3,8 x 3,8
Cabine		Opcional
Carga na ponta da lança máxima	t	1,1
Código Finame		Não aplicável
Código NCM		8426.20.00
Comprimento de lança para carga máxima	m	11,04
Comprimento máximo de lança	m	33
Controle remoto via botoeira (s/n)		Opcional
Controle remoto via rádio (s/n)		Sim
Dimensões da torre	m	Não informado
Modelo		34 K
País de origem		Espanha
Potência necessária para instalação	kva	17
Preço de Referência	R\$	Não informado
Sistema de translação (trucks) (s/n/opc)		Opcional
Sistema eletrônico de controle de carga (s/n)		Opcional
Topless		Não
Velocidade de elevação da carga	m/min	55
Velocidade de giro	rpm	0,9
Velocidade de translação da carga	m/min	40





A
3.800

B
25.500

C
30.000

D
33.000

E
27.000

F
39.000

RAIO (M)	CARGA (T)
33	1.10
30	1.30
25	1.65

* TABELA CONFORME DUAS QUEDAS DE CABO