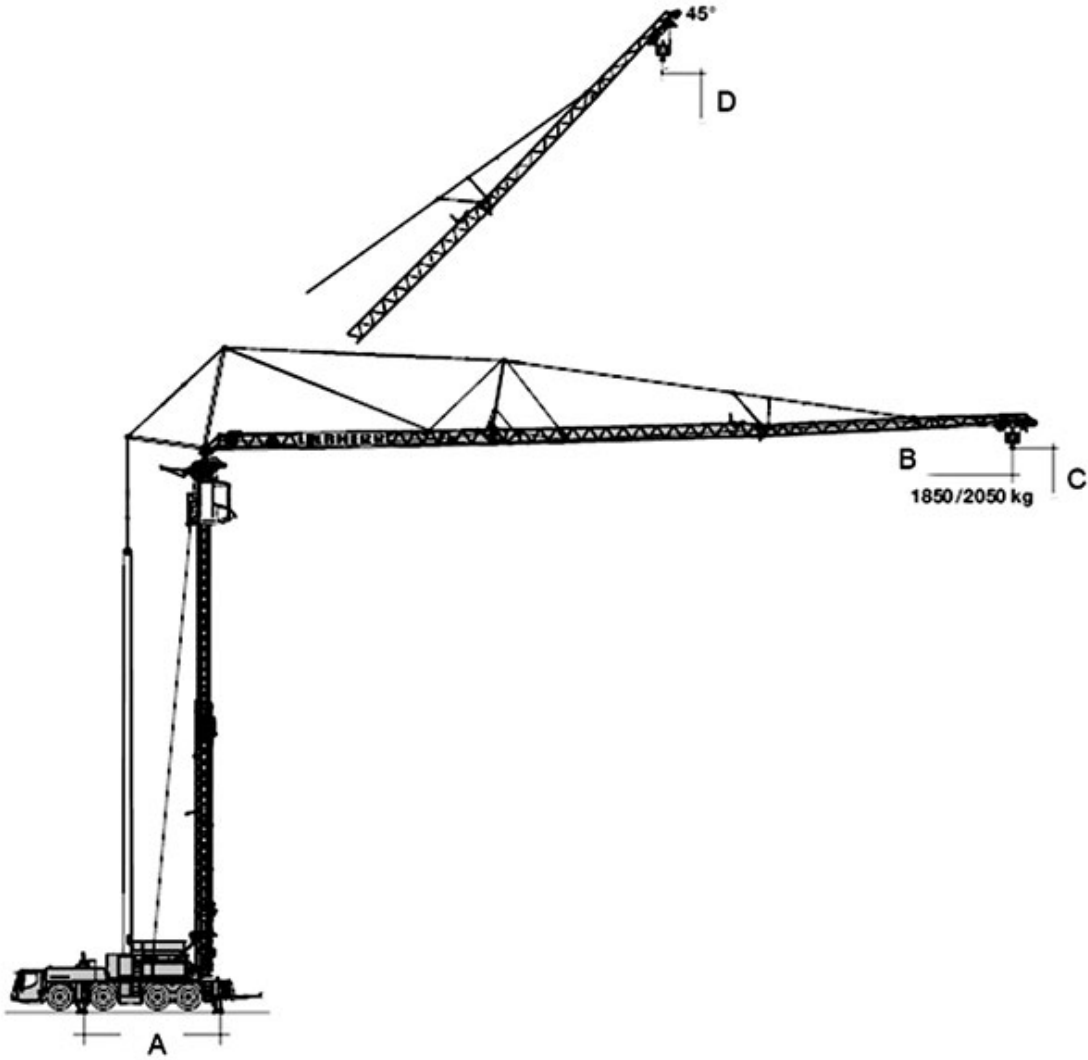


# LIEBHERR

Característica	U.M.	MK 88
<b>Carac.Principal</b>		
Carga máxima	t	8
<b>Dados</b>		
Altura máxima sob o gancho, sem tirantes de amarração da torre	m	59,1
Altura mínima sob o gancho	m	Não informado
Área ocupada no solo (C x L)	m	11,58 x 2,75
Cabine		Sim
Carga na ponta da lança máxima	t	2,05
Código Finame		Não aplicável
Código NCM		8705.10.90
Comprimento de lança para carga máxima	m	12
Comprimento máximo de lança	m	45
Controle remoto via botoeira (s/n)		Opcional
Controle remoto via rádio (s/n)		Sim
Dimensões da torre	m	Não informado
Modelo		MK 88
País de origem		Alemanha
Potência necessária para instalação	kva	37
Preço de Referência	R\$	Não informado
Sistema de translação (trucks) (s/n/opc)		Translação sobre chassi de caminhão
Sistema eletrônico de controle de carga (s/n)		Sim (Standard). Com display para exibição de dados ao operador
Topless		Não
Velocidade de elevação da carga	m/min	75
Velocidade de giro	rpm	1
Velocidade de translação da carga	m/min	70





RAM (m)	CARGA (t)
45	2,05

\* TABELA COM PATOLAS 7,30M X 7M

<b>A</b>	<b>B</b>	<b>C</b>	<b>D</b>
7.300	45.000	30.200	59.100