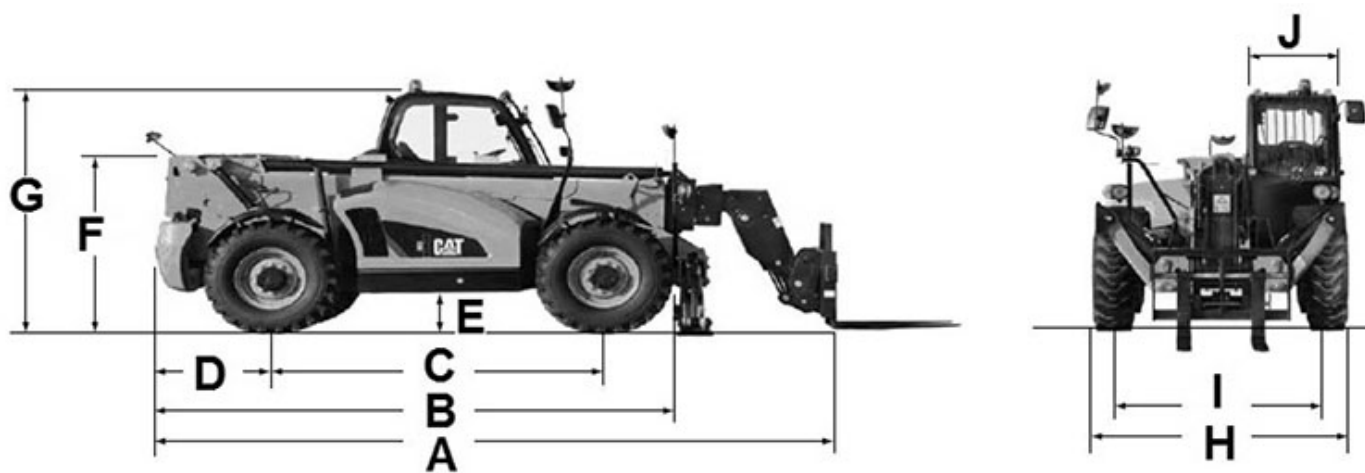


CATERPILLAR

Característica	U.M.	TH417
Carac.Principal		
Altura máxima de elevação	mm	17.300
Dados operacionais		
Alcance máximo	mm	12.700
Alcance máximo horizontal com carga máxima	mm	Não informado
Altura máxima com carga máxima	mm	13.500
Capacidade de carga	kg	4.000
Carga com alcance horizontal máximo	kg	500
Carga na altura máxima	kg	3.000
Raio de giro (externo aos pneus)	mm	3.920
Velocidade máxima de translação	km/h	32
Motor		
Marca/modelo		Cat® C4.4 DITAAC
Potência	HP/rpm	101/1.400
Pesos e Dimensões		
Altura livre do solo	mm	386
Dimensões (CxLxA) para transporte	mm	6.782 x 2.440 x 2.805
Peso total com garfo porta-pallets	kg	12.440
Dados gerais		
Acessórios disponíveis		Não informado
País de origem		Bélgica
Patolas		Não informado
Pneus		14.00-24 16PR TG02
Preço de Referência	R\$	Não informado
Sistema de freio		Freios de Serviço: com servo-freio no eixo dianteiro. Freios de Estacionamento: mecânicos no eixo dianteiro.
Sistema de limitação de carga		Não informado
Transmissão		Áfrente: 4 marchas. À ré: 3 marchas.



	A	B	C	D	E	F	G	H	I	J
TH417	6782	5113	3200	1239	386	2080	2805	2440	2078	880