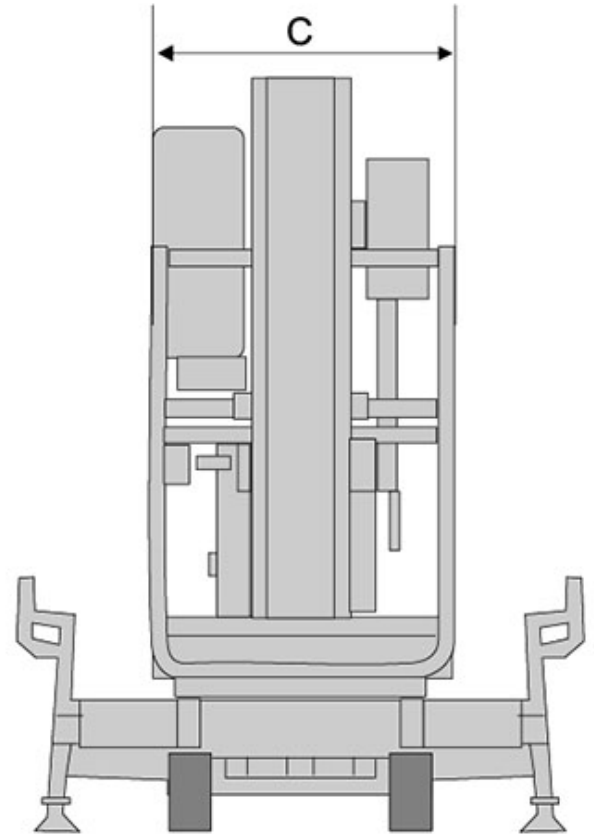
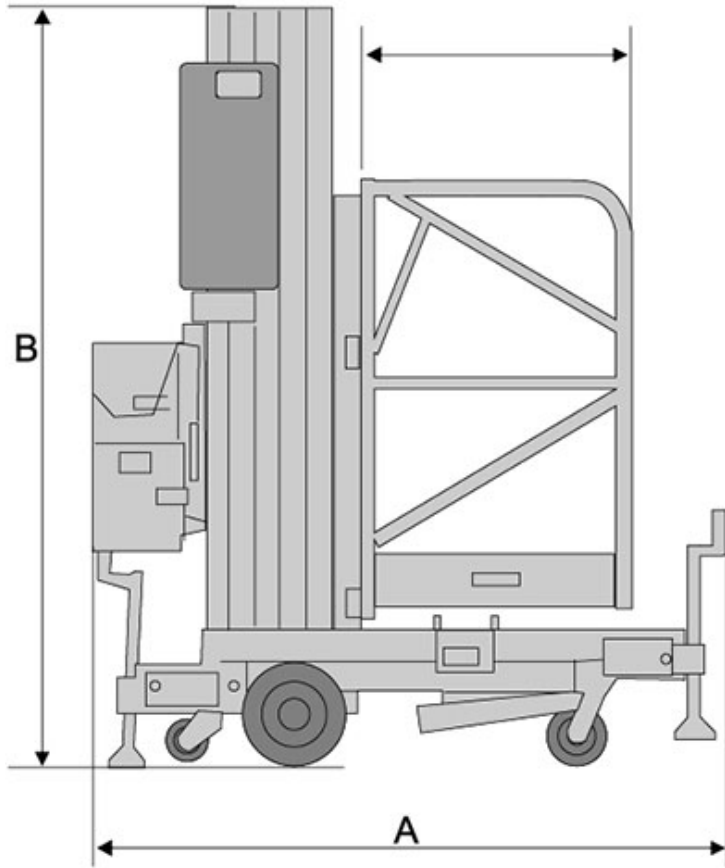


JLG

Característica	U.M.	30AM
Carac.Principal		
Altura máxima de trabalho	mm	12.970
Dados operacionais		
Alcance máximo	mm	Não informado
Capacidade de carga (irrestrita)	kg	159
Capacidade de carga (restrita)	kg	Não informado
Giro traseiro		Não informado
Raio de giro	mm	Não informado
Rampa máxima	%	Não informado
Tempo de subida/descida	s	Não informado
Velocidade de deslocamento (recolhida)	km/h	Não informado
Motor		
Marca/modelo		Não informado
Potência	hp	Não informado
Tipo de acionamento (diesel/elétrico)		Elétrico
Pesos e dimensões		
Altura máxima no deslocamento	mm	Não informado
Altura recolhida (máxima)	mm	1.970
Comprimento recolhida	mm	1.320
Largura total	mm	740
Peso total	kg	404
Dados gerais		
Alimentação		Não informado
País de origem (Caso seja importado)		Estados Unidos
Pneus		Não informado
Preço de Referência	R\$	Não informado
Tração (4x2 / 4x4)		Não informado





	A	B	C
30 AM	1.320	1.970	740