

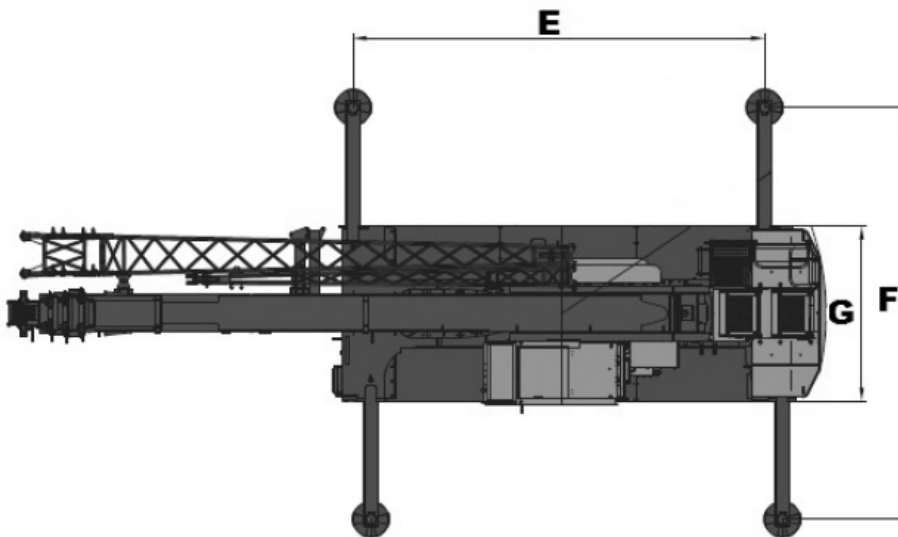
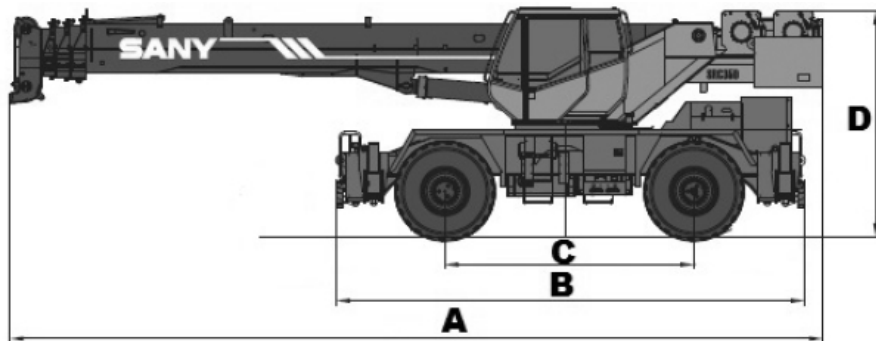
SANY

Característica	U.M.	SRC350
Carac.Principal		
Capacidade máxima de içamento	t	35
Modelo		
Altura máxima de elevação	m	31,5 / 45,2
Carga com a lança totalmente estendida	kg	8.600 / 2.250
Raio com a carga máxima	m	3,05
Raio máximo de trabalho	m	28,98
Lança telescópica		
Comprimento total	m	31,5
Comprimento totalmente recolhida	m	10
Quantidade de segmentos		4
Seção transversal (Tipo)		Tipo Hexagonal
Jib		
Comprimento total	m	13,7
Comprimentos de montagem	m	31,5+7,9 / 31,5+13,7
Quantidade de seções		2
Tipo (caixa, treliça)		Treliça
Guincho principal		
Capacidade com cabo simples	kg	4.000
Capacidade do guincho principal	kg	5.880
Características do cabo		Cabo anti-torção. Diâmetro de 16mm
Comprimento total de cabo	m	165
Velocidade de descida da carga	m/s	2,33
Velocidade de elevação com cabo simples	m/s	2,33
Velocidade de elevação da carga	m/s	2,33
Guincho auxiliar		
Capacidade total do guincho auxiliar	kg	5.880
Características do cabo		Cabo anti-torção. Diâmetro de 16mm
Comprimento total do cabo	m	135

Velocidade de descida da carga	m/s	2,33
Velocidade de elevação da carga	m/s	2,33
Dimensões para locomoção		
Altura	m	3,41
Comprimento total	m	12,15
Largura	m	2,62
Peso em ordem de marcha	kg	32.30
Motor		
Marca e modelo		Cummins QSB6.7
Potência máxima/ rotação (indicar norma)	HP	159
Torque máximo/ rotação (indicar norma)	Nm/rp	735/1.500
Transmissão		
Quantidade de marchas		Automatica
Rampa máxima		75%
Redução nos cubos? (s/n)		Não
Velocidade máxima de translação	km/h	40
Pneus		
Medida		20,5R25VLT
Quantidade		4
Freio		
Tipo		Freio de percurso totalmente hidráulico de ciclo duplo e freio de estacionamento mediante flange de entrada do eixo frontal.
Sistemas de segurança (s/n)		
Limitador de descida (cabo no tambor)		Sim
Limitador de momento		Sim
Limitador de subida do moitão		Sim
informações complementares		
Ambos os eixos (indicar sistema de comando)		Dianteiro e traseiro de direção
Ar condicionado (s/n)		Sim
Área de patolamento (c x l)	m	6.15x6.15
Caranguejar (indicar sistema de comando)		Sim
Código Finame		Não aplicável

Código NCM		8426.41.90
Direção (s/n)		Sim
Eixo traseiro		4 x 4 x 4
País de origem		China
Preço de Referência	R\$	Não informado





	A	B	C	D	E	F	G
SRC350	12.150	6.994	3.720	3.410	6.150	6.150	2.625