

# SANY

Característica	U.M.	SAC2200
<b>Carac.Principal</b>		
Capacidade máxima de içamento	t	220
<b>Lança telescópica</b>		
Comprimento total	m	62
Comprimento totalmente recolhida	m	13,5
Quantidade de segmentos		6
Seção transversal (tipo)		Tipo U
<b>Jib</b>		
Comprimento total	m	43
Comprimentos de montagem	m	62+43
Quantidade de seções		6
Tipo (caixa, treliça)		Treliça
<b>Guincho principal</b>		
Capacidade com cabo simples	kg	10.600
Capacidade do guincho principal	kg	10.710
Características do cabo		Cabo anti-torção. Diâmetro de 24mm
Comprimento total de cabo	m	280
Velocidade de descida da carga	m/s	2,6
Velocidade de elevação com cabo simples	m/s	2.16
Velocidade de elevação da carga	m/s	2,6
<b>Guincho auxiliar</b>		
Capacidade total do guincho auxiliar	kg	10.710
Características do cabo		Cabo anti-torção. Diâmetro de 24mm
Comprimento total do cabo	m	280
Velocidade de descida da carga	m/s	2,6
Velocidade de elevação da carga	m/s	2,6
<b>informações complementares</b>		
Altura máxima de elevação	m	62/105
Área de patolamento (c x l)	m	9 x 8,5

Carga com a lança totalmente estendida	kg	20.900/1.700
Código Finame		Não aplicável
Código NCM		8705.10.10
Modelo		SAC2200
País de origem		China
Preço de Referência	R\$	Não informado
Raio com a carga máxima	m	3
Raio máximo de trabalho	m	86
<b>Dimensões para locomoção</b>		
Altura	m	4
Comprimento total	m	15,53
Largura	m	3
Peso em ordem de marcha	kg	68.000
<b>Motor</b>		
Marca e modelo		Mercedes OM502LA
Potência máxima/ rotação (indicar norma)	HP	523/1.800
Torque máximo/ rotação (indicar norma)	Nm/rp	2.400/1.100
<b>Transmissão</b>		
Quantidade de eixos com e sem tração		10 x 6 x 10
Quantidade de marchas		12
Rampa máxima		58%
Redução nos cubos? (s/n)		Sim
Velocidade máxima de translação	km/h	81
<b>Pneus</b>		
Medida		1600R25 (445/95R25)
Quantidade		10
<b>Freio</b>		
Tipo		Circuito duplo, freio motor e freio de exaustão, retardador hidráulico, servo freio a ar em todas as rodas
<b>Sistemas de segurança (s/n)</b>		
Limitador de descida (cabo no tambor)		Sim
Limitador de momento		Sim

Limitador de subida do moitão

Sim

---

**Ar condicionado (s/n)**

---

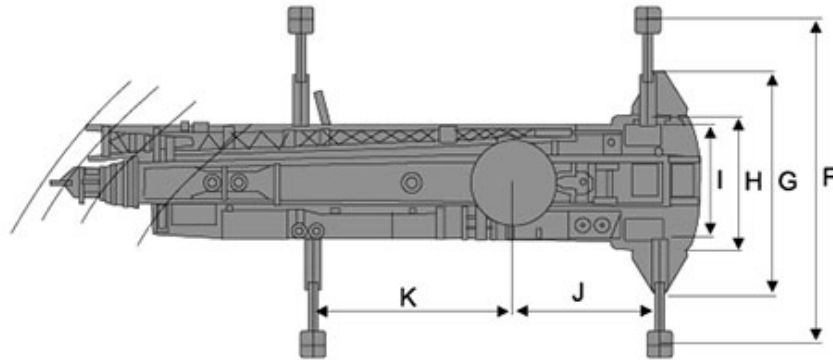
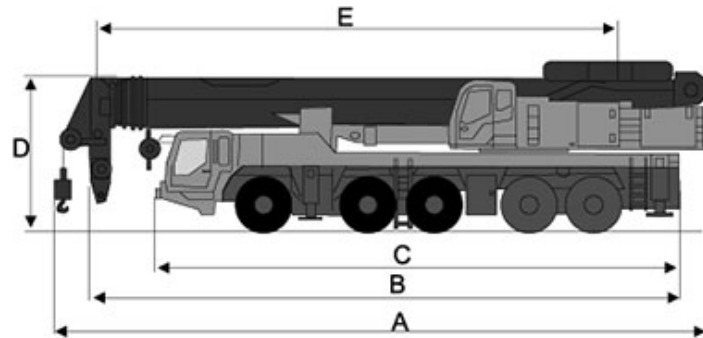
na cabina do guindaste

Sim

na cabina do veiculo

Sim





A	B	C	D	E	F	G	H	I	J	K
17.020	15.530	13.481	4.000	13.511	8.511	5.811	3.511	2.596	3.825	5.220