

SANY

Característica	U.M.	SMP90EC
Carac.Principal		
Produção nominal	t/h	900
Lançamento		
Espessura máxima de lançamento	mm	350
Largura básica (configuração mínima)	mm	3.660
Largura máxima com extensões	mm	Não informado
Largura máxima com mesa hidráulica estendida	mm	9.000
Mesa vibratória		
Sistema de aquecimento		Elétrica (resistências)
Sistema de compactação		Duplo Tamper + Vibração
Sistema de extensão		Não informado
Sistema de vibração		Standard
Motor		
Modelo		DEUTZ BF6M1014EC
Norma de medição		Não informado
Potência máxima no volante	HP/rpm	202,6
Torque máximo	Nm/rpm	Não informado
Transportador de rosca		
Acionamento e controle		Não informado
Diâmetro	mm	480/400
Depósito de massa		
Altura de descarga	mm	Não informado
Capacidade	m ³	8,5
Carga máxima	t	Não informado
Sistema de locomoção		
Comprimento da esteira	mm	Não informado
Largura da esteira	mm	Não informado
Tipo		Esteira
Tipo de esteira		Não informado

Velocidade máxima de deslocamento (transporte)	km/h	0~3
Velocidades mínima e máxima de operação	km/h	0~16

Sistema de locomoção - Pneus

Quantidade de eixos		Não informado
Tipo - Pneus		Não informado
Tipo e medida dos pneus		Não informado
Velocidade máxima de deslocamento (transporte) - Pneus	km/h	Não informado
Velocidades mínima e máxima de operação - Pneus	km/h	Não informado

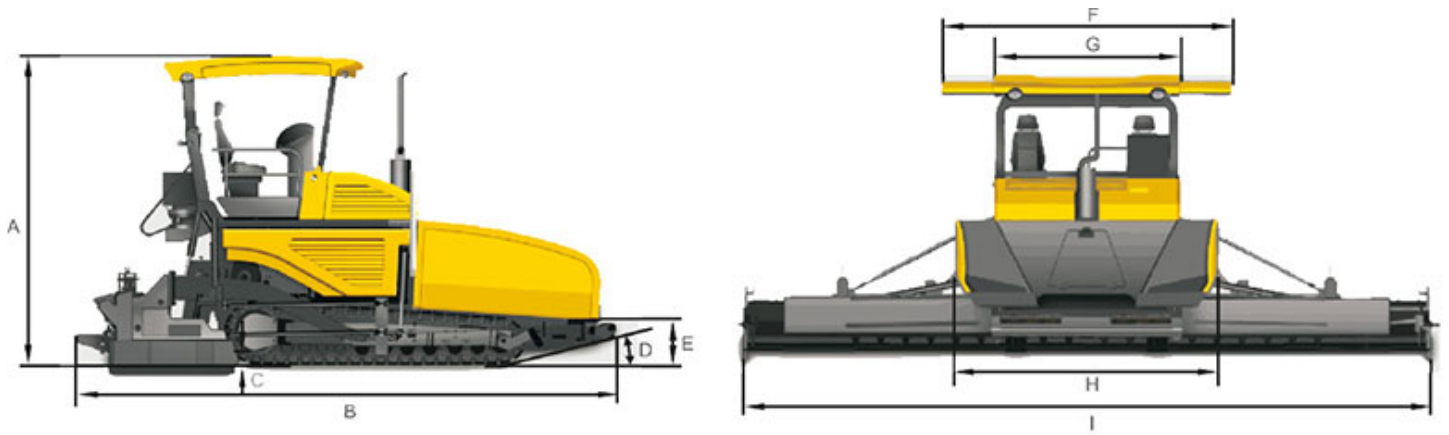
Eletrônica embarcada

Sistema de diagnose de falhas		Sim
Sistema de gerenciamento operação/manutenção		Sim
Sistema de nivelamento		Sim
Sistema de transmissão de dados		Não informado

Informações complementares

Código Finame		Não aplicável
Dimensões (CxLxA) para transporte	mm	7.080 x 3.660 x 3.900
País de origem		China
Peso operacional	kg	24.000
Peso para transporte	kg	Não informado
Preço de Referência	R\$	1.250.000,00





	A	B	C	D	E	F	G	H	I
SMP90EC	3.900	7.080	175	15	600	4.050	2.600	3.660	9.000