

TRT 60



LEVEL UP

	Page · Page · Seite · Pagina · Página · Página · Страница:
Key Légende · Legende · Legenda · Lejenda · Legenda · Условные Обозначения	3
Highlights Atouts majeurs · Produktmerkmale · Caratteristiche principali · Características destacadas · Destaques · Основные функции	4
Weights Poids · Gewichte · Pesi · Pesos · Pesos · Вес	5
Dimensions · Dimensions · Abmessungen · Dimensioni · Dimensiones · Dimensões · Размеры	6-7
Steering Radii Rayon de braquage · Lenkradien · Raggi di sterzata · Radios de dirección · Raios de giro · Радиусы поворотов	8-9
Range Graph – Main Boom Diagramme de charge · Arbeitsbereich · Diagramma di carico · Diagrama de carga · Gráfico de alcance · Диаграмма рабочей зоны	10
Load Chart – Main Boom. EUROPEAN STANDARD EN 13000 Tableau de charge · Traglasttabelle · Tabella di carico · Tabla de carga · Tabela de carga · Таблица нагрузок	11-15
Range Graph – Jib Diagramme de charge · Arbeitsbereich · Diagramma di carico · Diagrama de carga · Gráfico de alcance · Диаграмма рабочей зоны	16
Load Chart – Jib. EUROPEAN STANDARD EN 13000 Tableau de charge · Traglasttabelle · Tabella di carico · Tabla de carga · Tabela de carga · Таблица нагрузок	17
Technical Specifications Spécifications techniques · Technische Daten · Specifica tecnica · Especificación tecnica · Especificações técnicas · Технические характеристики	
Boom · Flèche · Ausleger · Braccio · Pluma · Lança · Стрела.....	18
Hoist · Treuil · Hubwerk · Argano · Cabrestante · Guincho · Подъем	18
Upper Structure · Tourelle · Oberwagen · Sovrastruttura · Superestructura · Estrutura superior · Верхняя надстройка	19
Cab and Controls · Cabine et commandes · Kabine und Steuerung · Cabina e comandi · Cabina y controles · Cabine e controles · Кабина и органы управления	19-20
Carrier · Châssis · Unterwagen · Carro · Chasis · Chassi · Шасси	20
Vehicle Performance · Performances du véhicule · Fahrleistungen · Prestazioni veicolo · Prestaciones del vehículo · Desempenho do veículo · Характеристики автомобиля.....	21
Tires · Pneumatiques · Bereifung · Pneumatici · Neumáticos · Pneus · Шины	21
Options · Options · Optionen · Opzioni · Opciones · Opcionais · Дополнительные опции.....	21-22
Notes to lifting capacity Conditions d'utilisation · Anmerkungen zu den Tragfähigkeiten · Annotazioni sulle portate · Condiciones de utilización · Notas sobre capacidade de içamento · Примечания по грузоподъемности	24

LÉGENDE · LEGENDE · LEGENDA · LEJENDA · LEGENDA ·
УСЛОВНЫЕ ОБОЗНАЧЕНИЯ

	Counterweight · Contrepoids · Gegengewicht · Contrappeso · Contrapeso · Contrapeso · Противовес		No. of lines · Nombre de lignes · Anzahl Seile · Numero di taglie · Nº ramales · Nº cabos · Кол-во тросов
	Main boom · Flèche principale · Hauptausleger · Braccio principale · Pluma principal · Lança principal · Главная стрела		Single hook · Crochet simple · Haken einzeln · Gancio singolo · Gancho simple · Gancho simples · Однорыбий крюк
	Boom length · Longueur de flèche · Auslegerlänge · Lunghezza del braccio · Longitud pluma · Comprimento da lança · Длина стрелы		Performance · Performance · Leistungswerte · Prestazioni · Prestaciones · Desempenho · Характеристики
	Boom extension · Extension de flèche · Ausleger-Verlängerung · Prolunga · Extensión · Extensão da lança · Удлинитель стрелы		Boom elevation angle · Angle de relevage de la flèche · Auslegerwinkel · Angolo di brandeggio · Ángulo elevación pluma · Ángulo elevação lança · Угол стрелы
	Tip height · Hauteur de déversement · Rollenhöhe · Altezza di testa · Altura de la punta · Altura da ponta · Высота вершины		Working radius · Portée · Ausladung · Raggio di lavoro · Radio de trabajo · Raio de operação · Рабочий радиус
	Angular offsets · Déports angulaires · Abwinkelbar · Inclinazioni · Inclinación · Desvio angular · Угловое смещение		Minimum distance between hook block and boom head · Distance entre crochet et tête de flèche · Haken bis Rollenachse · Distancia mínima tra bozzello e testa braccio · Distancia mínima gancho a cabeça pluma · Distância mínima entre moitão e cabeça da lança · Минимальное расстояние от крюка до оси шкива вершины
	Auxiliary head · Tête auxiliaire · Zusatzkopf · Testa ausiliaria · Cabeza auxiliar · Cabeça auxiliar · Дополнительная головка		Slewing locked · Orientation bloquée · Schwenksperre · Rotazione bloccata · Giro bloqueado · Giro bloqueado · Поворот блокирован
	Slewing / Allowable range · Orientation / Rayon admissible · Schwenken / zulässiger Bereich · Rotazione / Angolo di rotazione permesso · Giro / Rango admissible · Giro / Amplitude admitida · Поворот/допуст. диапазон		Slewing gears · Réducteurs d'orientation · Schwenkwerk · Sistema di rotazione · Sistema de giro · Engrenagens do giro · Редукторы поворота
	Outriggers / Lifting on outriggers · Stabilisateurs / Levage sur stabilisateurs · Abstützungen / Hub mit Abstützung · Stabilizzatori / Sollevamento su stabilizzatori · Estabilizadores / Elevación sobre estabilizadores · Patolas / Elevação sobre patolas · Опоры/подъем на опорах		Lifting on wheels / Pick & Carry · Levage sur roues / Pick & Carry · Nicht abgestützter Hub / Pick & Carry · Sollevamento su ruote / Pick & Carry · Elevación sobre ruedas / pick & carry · Elevação sobre rodas / Guindaste industrial · Подъем на колесах/Подъем и перенос
	Main hoist · Treuil principal · Haupthubwerk · Argano principale · Cabrestante principal · Guincho principal · Главный подъем		Auxiliary hoist · Treuil auxiliaire · Zusatzhubwerk · Argano auxiliar · Cabrestante auxiliar · Guincho auxiliar · Вспомогательный подъем
	Hoist speed · Vitesse du treuil · Geschwindigkeit des Hubwerks · Velocità argano · Velocidad cabrestante · Velocidade guincho · Скорость подъема		Rope length · Longueur de câble · Seillänge · Lunghezza fune · Longitud cable · Compr. cabo · Длина троса
	Rope diameter · Diamètre du câble · Seildurchmesser · Diametro della fune · Diámetro cable · Diámetro do cabo · Диаметр троса		Line pull · Traction du câble · Seilzug · Tiro sulla fune · Tracción cable · Tração linha · Нагрузка на трос
	Hook block · Crochet-moufle · Unterflasche · Bozzello · Gancho · Moitão · Крюкоблок		Tires · Pneumatiques · Bereifung · Pneumatici · Neumáticos · Pneus · Шины
	Cab · Cabine · Kabine · Cabina · Cabina · Cabine · Кабина		Engine · Moteur · Motor · Motore · Motor · Motor · Двигатель
	Controls · Commande · Bedienelemente · Comandi · Controles · Controles · Орг. управления		Steering · Direction · Lenkung · Sterzatura · Dirección · Direção · Рулевое управление
	Mechanical transmission · Méc. transmission · Schaltgetriebe · Trasmissione meccanica · Transmisión mecánica · Transmissão mecânica · Механическая трансмиссия		Speed · Vitesse · Fahrgeschwindigkeit · Velocità di traslazione · Velocidad · Velocidade · Скорость
	Hydraulics · Hydraulique · Hydraulik · Sistema idraulico · Sistema hidráulico · Sistema hidráulico · Гидравлическая система		Heating / Air conditioning · Chauffage / Climatisation · Heizung / Klimaanlage · Riscaldamento / Aria condizionata · Calefacción / Climatización · Calefação / Ar condicionado · Обогрев/кондиционер
	Operation temperature · Température de service · Betriebs-temperatur · Temperatura di lavoro · Temperatura de servicio · Temperatura operação · Рабочая температура		Gradeability · Tenue de route en côte · Steigfähigkeit · Inclinazione massima superabile · Pendiente máx. · Capacidade de rampa · Преодолеваемый уклон
	Lights · Les feux · Beleuchtung · Luci · Luces · Faróis · Освещение		Gross vehicle weight · Poids en charge du véhicule · Fahrzeug-Gesamtgewicht · Peso lordo del veicolo · Peso bruto vehículo · Peso sobre o eixo dianteiro · Полный вес крана
	Electric circuit · Circuit électrique · Elektrische Anlage · Circuito elettrico · Circuito eléctrico · Circuito elétrico · Гидропневматический тормоз		Weight on front axle · Poids sur l'essieu avant · Achslast Vorderachse · Peso sull'assale anteriore · Peso eje delantero · Peso sobre o eixo dianteiro · Нагрузка на переднюю ось
	Crane / Crane in standard configuration · Grue / Grue en configuration standard · Kran / Kran in Standardkonfiguration · Gru / Gru in configurazione standard · Grúa / Grúa configuración estándar · Guindaste / Guindaste na configuração padrão · Кран/кран в стандартной комплектации		Weight on rear axle · Poids sur l'essieu arrière · Achslast Hinterachse · Peso sull'assale posteriore · Peso eje trasero · Peso sobre o eixo traseiro · Нагрузка на заднюю ось
	Crane without counterweight · Grue sans contrepoids · Kran ohne Gegengewicht · Gru senza contrappeso · Grúa sin contrapeso · Guindaste sem contrapeso · Кран без противовесов		No. of sheaves · Nombre de poulies · Anzahl Rollen · Numero di puleghe · Nº poleas · Nº roldanas · Кол-во шкивов
	Rated weight on hook block · Poids nominal sur crochet moufle · Nenngewicht an Unterflasche · Carco nominale al bozzello · Carga nominal en gancho · Peso nominal no moitão · Ном. нагрузка на крюкоблок		Rams-horn hook · Double crochet · Doppelhaken · Gancio ad ancora · Aparejo gancho doble · Gancho ch.carneiro · Двойной крюк
			Differential lock · Blocage du différentiel · Differenzialsperre · Blocco differenziale · Bloqueo diferencial · Bloqueio do diferencial · Блокировка дифференциала

HIGHLIGHTS

TRT 60

ATOUS MAJEURS · PRODUKTMERKMALE · CARATTERISTICHE PRINCIPALI ·
CARACTERÍSTICAS DESTACADAS · DESTAQUES · ОСНОВНЫЕ ФУНКЦИИ


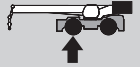

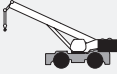





- ▶ Rated capacity · Capacité nominale · Nennttraglast · Capacità nominale · Capacidad nominal · Capacidade nominal ·
Номинальная грузоподъемность:
60 t at 2.3 m working radius
60 t à 2,3 m de portée
60 t bei 2,3 m Ausladung
60 t a 2,3 m dall'asse di rotazione
60 t a 2,3 m radio de trabajo
60 t a 2,3 m raio de operação
60 т рабочий радиус на 2,3 м
- ▶ Maximum main boom length · Longueur max. de flèche · Max. Auslegerlänge · Lunghezza massima braccio telescopico ·
Longitud de pluma máx. · Comprimento máximo da lança · Максимальная длина стрелы:
42.5 m
- ▶ Maximum tip height · Hauteur max. de déversement · Max. Rollenhöhe · Altezza di testa massima · Altura de la punta máx. ·
Altura da ponta máx. · Максимальная высота вершины:
43.0 m
- ▶ Maximum hook height · Hauteur max. au crochet · Max. Hakenhöhe · Altezza massima del gancio · Altura de gancho máxima ·
Altura máxima do gancho · Максимальная высота до крюка:
41.0 m



WEIGHTS

TRT 60

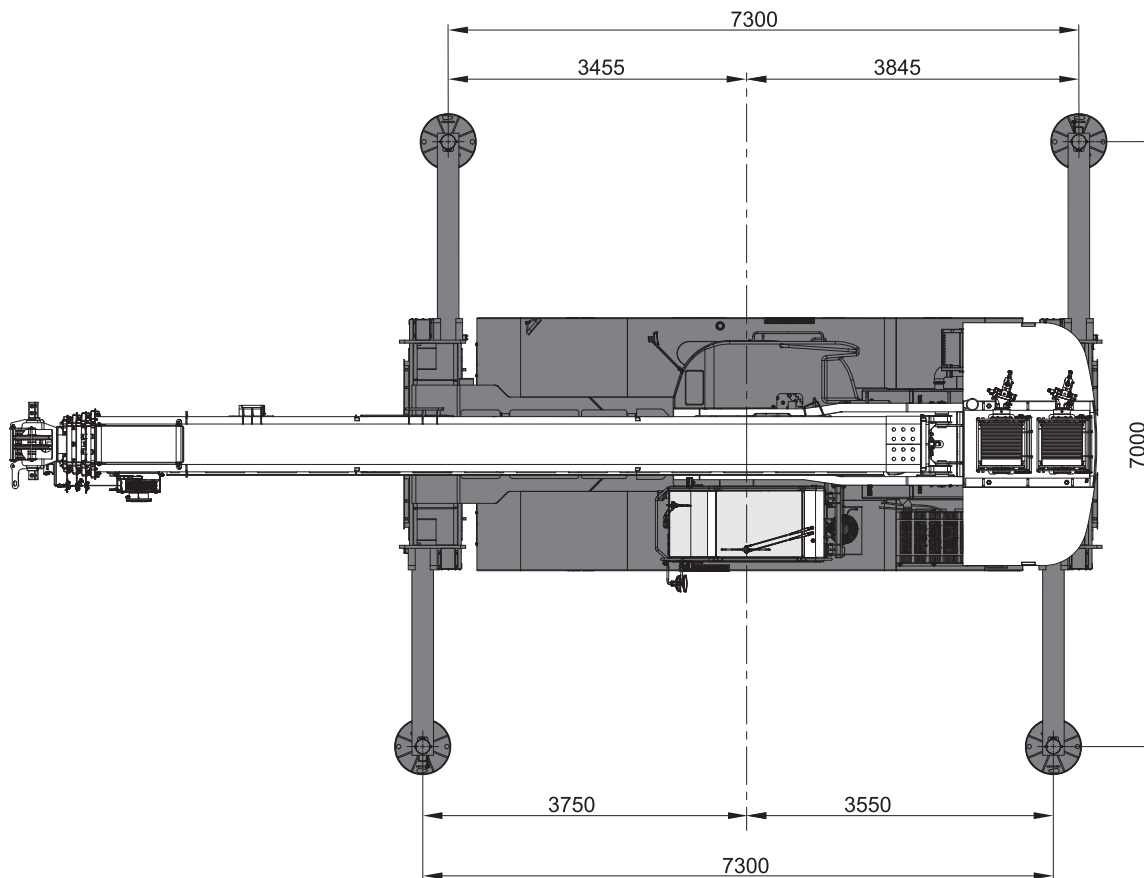
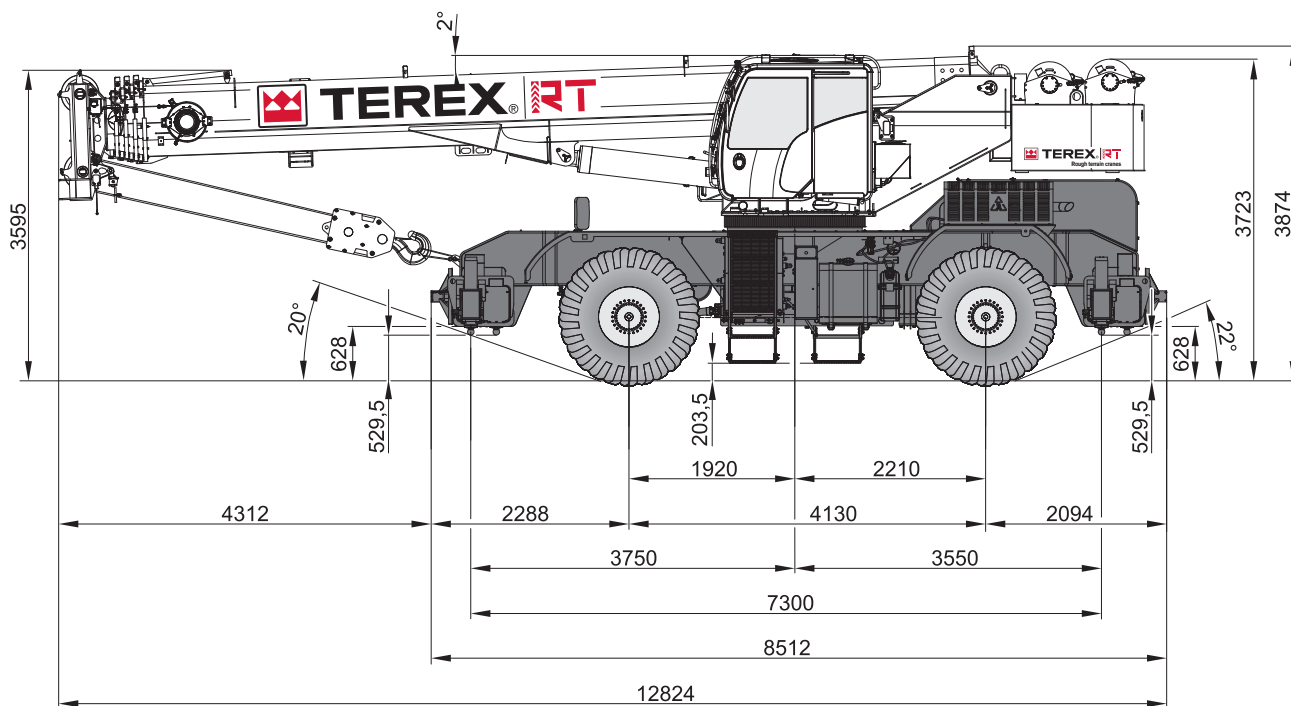
POIDS · GEWICHTE · PESI · PESOS · PESOS · BEC

			
 Weight without hook block poids sans crochet moufle · Gewicht ohne Unterflasche · peso senza bozzello · peso sin gancho · peso sem moitão · п/Крюкблок	38 710 kg	20 450 kg	18 260 kg
Add / Subtract for main optional equipment · Supplément / retrait de poids pour équipement optionnel · Für optionale Ausstattung hinzufügen / abziehen · Da sommare a seconda dell'allestimento opzionale · Sumar / restar para equipamiento opcional principal · Acrescentar / subtrair para principais equipamentos opcionais · Добавить/вычесть для дополнительного оборудования			
 8 m / 15 m Jib stowed aside the boom escamotable sur le côté de la flèche · seitlich am Ausleger verstaut · staffata a lato braccio · Lança almanecada lateralmente a la pluma · guardada na lateral da lança · складываемая сбоку на главной стреле	+ 1 200 kg	+ 1830 kg	- 630 kg
 2 Auxiliary hoist** Treuil auxiliaire · Zusatzhubwerk · Argano auxiliar · Cabrestante auxiliar · Guincho auxiliar · Вспомогательный подъем	+650 kg	- 115 kg	+ 765 kg
 60 t Single hook* Crochet simple · Haken einzeln · Gancio singolo · Gancho simple · Gancho simples · Однорогий крюк	+ 430 kg	+ 770 kg	- 340 kg
 15 t Single hook* Crochet simple · Haken einzeln · Gancio singolo · Gancho simple · Gancho simples · Однорогий крюк	+ 195 kg	+ 350 kg	- 155 kg
 10 t Single hook* Crochet simple · Haken einzeln · Gancio singolo · Gancho simple · Gancho simples · Однорогий крюк	+ 170 kg	+ 305 kg	- 135 kg
NOTE: Values are subject to 2% variation · REMARQUE : Les valeurs sont sujettes à une variation de 2% · HINWEIS: Werte können bis zu 2% abweichen · NOTA: I valori possono variare fino al 2% · NOTA: Valores sujetos a una variación del 2% · OBSERVAÇÃO: Valores sujeitos a 2% de variação · ПРИМЕЧАНИЕ. Значения даны с допуском +/- 2%			
* Weight distribution calculated considering the hook block linked to the front shield of the machine · Répartition du poids calculée en considérant le crochet moufle connecté au panneau frontal de la machine · Berechnung der Gewichtsverteilung mit Hakenflasche am vorderen Rammschutz des Krans gesichert · Le distribuzioni dei pesi sono calcolate considerando il bozzello legato davanti al carro · Distribución de pesos calculada considerando el gancho asegurado al protector frontal · Distribuição de pesos calculada considerando o moitão ligado à proteção dianteira da máquina · Распределение нагрузки рассчитано для крана с крюкблоком, закрепленном на переднем щите машины			
** When the auxiliary hoist is installed, the additional counterweight of same weight is removed · Lorsque le treuil auxiliaire est installé, le contrepoids supplémentaire de poids identique est déposé · Beim Anbau des Hilfshubwerks wird das entsprechend schwere, zusätzliche Gegengewicht entfernt · Quando è installato l'argano auxiliar, il contrappeso aggiuntivo dello stesso peso è rimosso · Cuando se instala el cabrestante auxiliar, se retira el contrapeso adicional del mismo peso · Quando o guincho auxiliar é instalado, o contrapeso adicional do mesmo peso é removido · При установке вспомогательной лебедки снимается дополнительный противовес того же веса			

DIMENSIONS

TRT 60

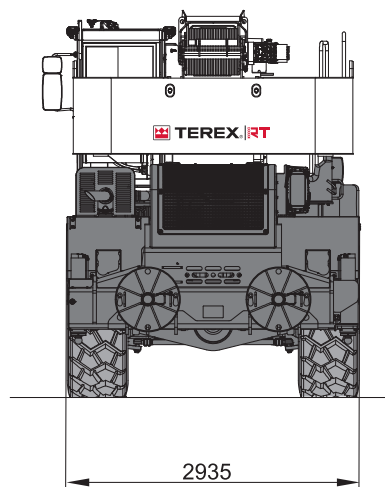
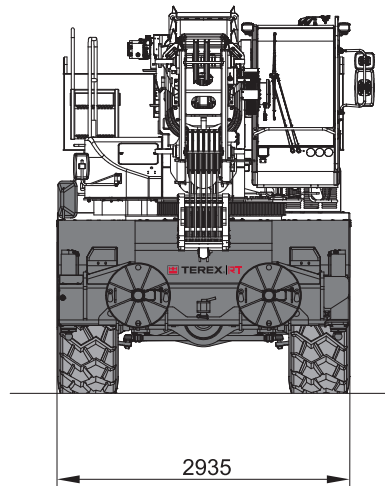
DIMENSIONS · ABMESSUNGEN · DIMENSIONI · DIMENSIONES · DIMENSÕES · РАЗМЕРЫ



DIMENSIONS

TRT 60

DIMENSIONS · ABMESSUNGEN · DIMENSIONI · DIMENSIONES ·
DIMENSÕES · РАЗМЕРЫ



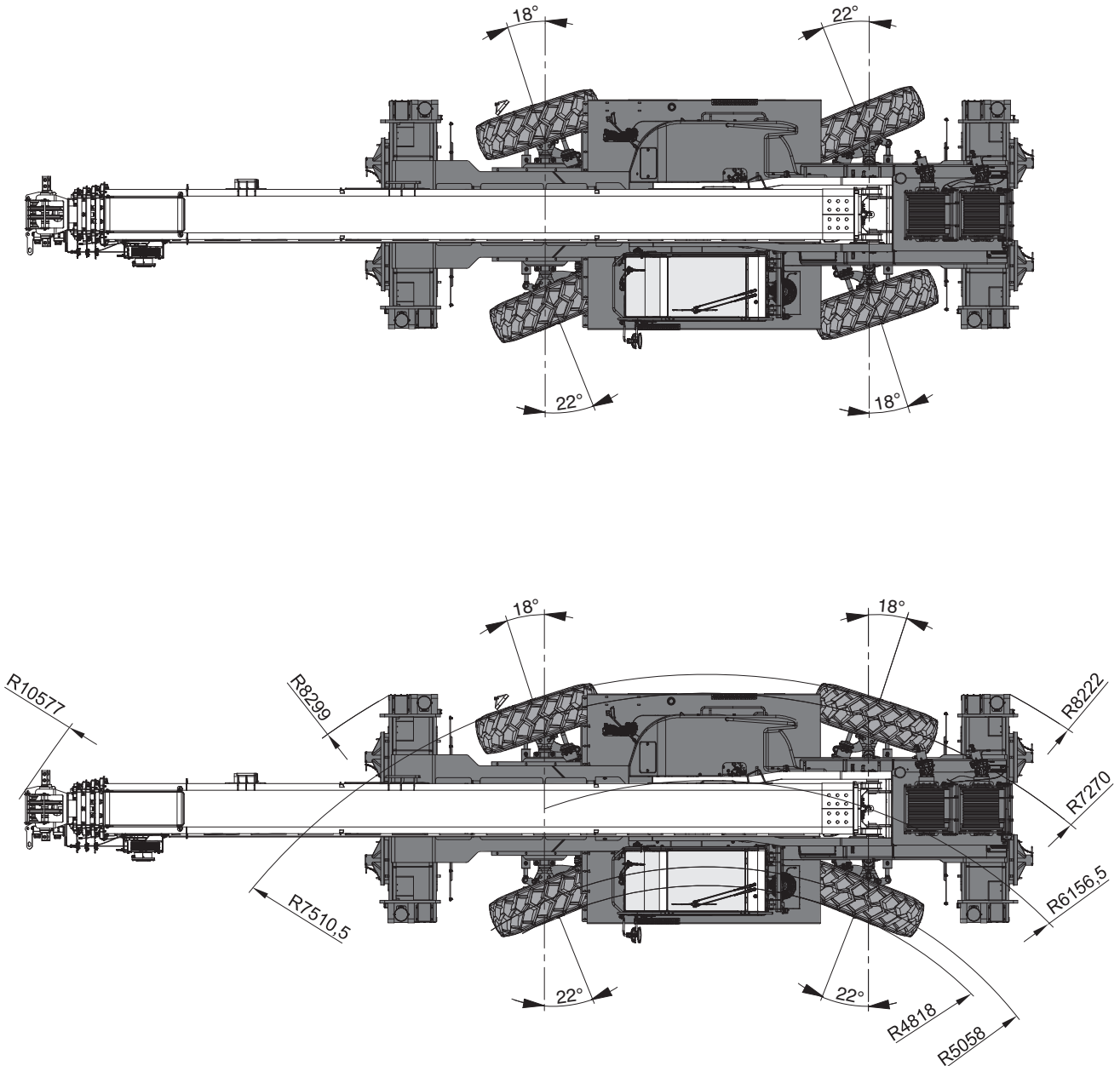
STEERING RADII

TRT 60

RAYON DE BRAQUAGE · LENKRADIEN · RAGGI DI STERZATA ·
RADIOS DE DIRECCIÓN · RAIOS DE GIRO · РАДИУСЫ ПОВОРОТОВ

23.5

Four wheel steer · Quatre roues directrices · Allradlenkung · Sterzata a quattro ruote ·
Dirección en cuatro ruedas · Direção em quatro rodas · Поворот на четырех колесах



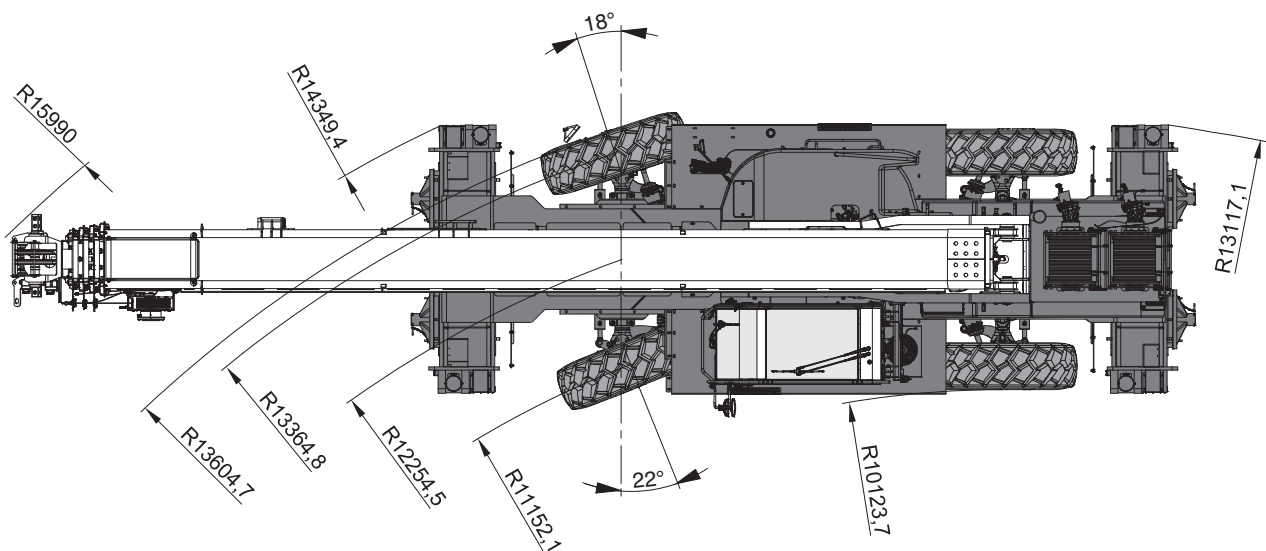
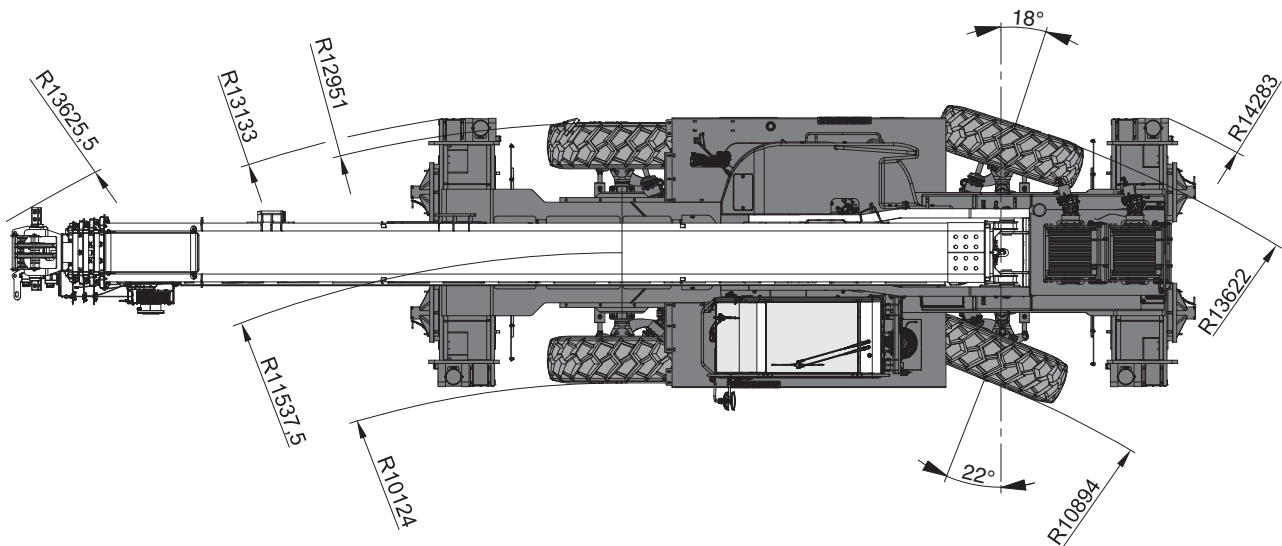
STEERING RADII

TRT 60

RAYON DE BRAQUAGE · LENKRADIEN · RAGGI DI STERZATA ·
RADIOS DE DIRECCIÓN · RAIOS DE GIRO · РАДИУСЫ ПОВОРОТОВ

23.5

Two wheel steer · Deux roues directrices · Zweiradlenkung · Sterzata a due ruote ·
Dirección en dos ruedas · Direção em duas rodas · Поворот на двух колесах



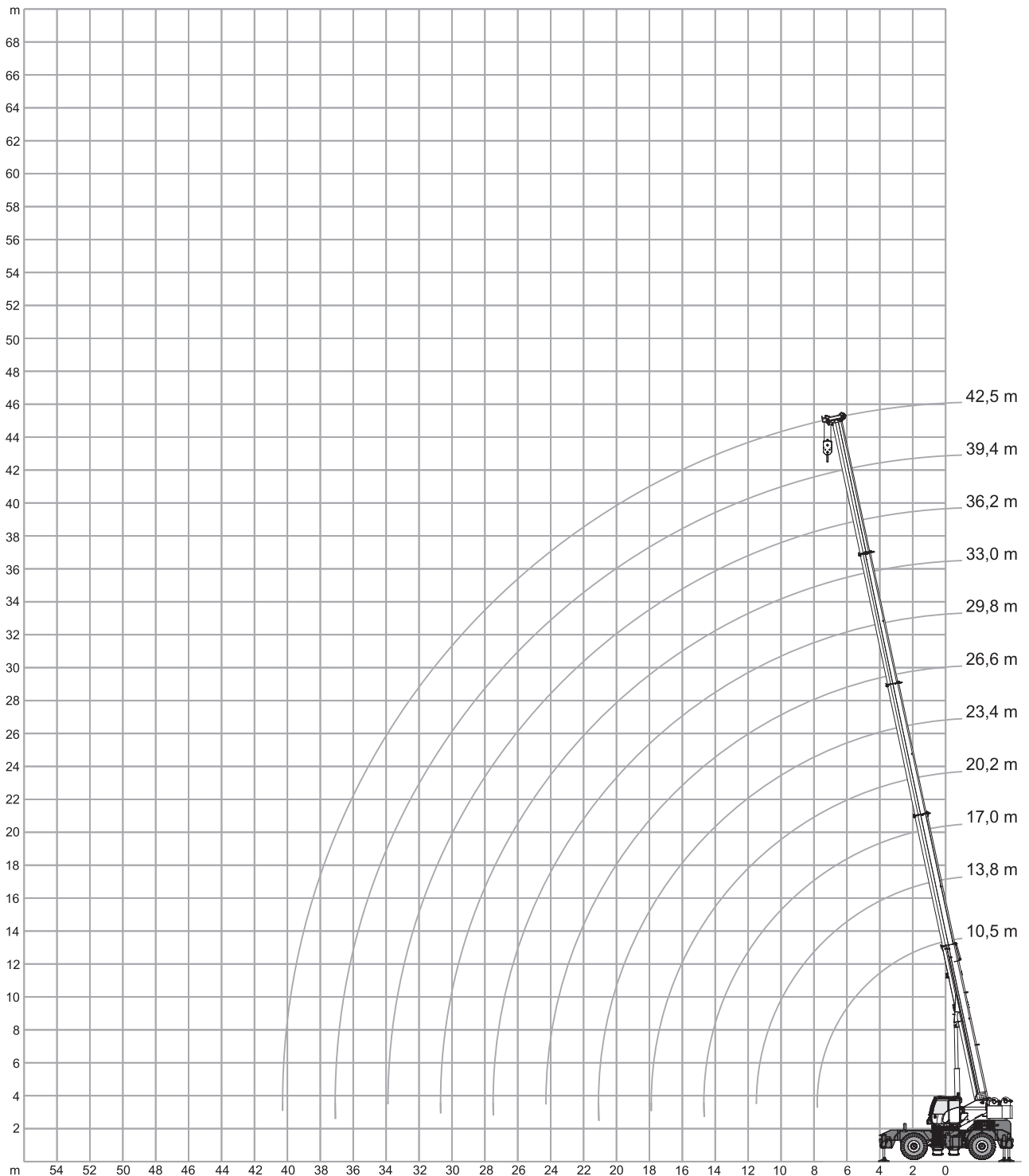
RANGE GRAPH – MAIN BOOM

TRT 60

DIAGRAMME DE CHARGE · ARBEITSBEREICH · DIAGRAMMA DI CARICO ·
DIAGRAMA DE CARGA · GRÁFICO DE ALCANCE · ДИАГРАММА РАБОЧЕЙ ЗОНЫ

Mode 3:

**Proportional · Proportionnalité · Proportional · Proportionalità ·
Proporcional · Proporcional · Пропорциональное**



LOAD CHART – MAIN BOOM EUROPEAN STANDARD EN 13000

TRT 60

TABLEAU DE CHARGE · TRAGLASTTABELLE · TABELLA DI CARICO ·
TABLA DE CARGA · TABELA DE CARGA · ТАБЛИЦА НАГРУЗОК

**Outriggers · Stabilisateurs · Abstützungen · Stabilizzatori · Estabilizadores ·
Estabilizadores · Нерасширенные 100 %**

Mode 3:

**Proportional · Proportionnalité · Proportional · Proportionalità ·
Proporcional · Proporcional · Пропорциональное**



		6 t		7,00 m x 7,30 m		360°		EUROPEAN STANDARD EN 13000					
		10,5 m	13,8 m	17,0 m	20,2 m	23,4 m	26,6 m	29,8 m	33,0 m	36,2 m	39,4 m	42,5 m	
m	t	t	t	t	t	t	t	t	t	t	t	t	m
2,3	60,00	-	-	-	-	-	-	-	-	-	-	-	2,3
2,5	55,00	-	-	-	-	-	-	-	-	-	-	-	2,5
3,0	50,00	17,20	16,80	-	-	-	-	-	-	-	-	-	3,0
3,5	45,00	17,40	17,00	16,70	16,20	13,00	-	-	-	-	-	-	3,5
4,0	41,60	17,70	17,10	16,80	16,30	13,30	-	-	-	-	-	-	4,0
4,5	37,70	18,10	17,30	17,00	16,40	13,60	-	-	-	-	-	-	4,5
5,0	33,50	18,40	17,60	17,10	16,80	15,40	13,80	12,90	-	-	-	-	5,0
6,0	27,50	20,40	18,10	17,40	17,10	15,40	13,80	12,60	10,00	-	-	-	6,0
7,0	22,50	21,30	19,70	17,90	16,60	14,50	13,40	11,80	10,20	8,60	7,80	-	7,0
8,0	18,80	18,50	17,00	15,90	14,70	13,40	12,30	11,10	9,90	8,80	8,00	-	8,0
9,0	-	16,20	15,30	14,30	13,40	12,70	11,50	10,60	9,60	8,70	8,00	-	9,0
10,0	-	13,65	13,10	12,40	11,70	11,10	10,20	9,50	8,80	8,10	7,50	-	10,0
11,0	-	11,40	11,40	11,00	10,50	10,00	9,40	8,80	8,30	7,70	7,20	-	11,0
12,0	-	-	9,70	9,50	9,10	8,70	8,30	7,90	7,50	7,10	6,70	-	12,0
14,0	-	-	7,35	7,35	7,40	7,30	6,90	6,60	6,20	5,90	5,70	-	14,0
16,0	-	-	-	5,65	5,70	5,60	5,50	5,30	5,20	5,00	4,80	-	16,0
18,0	-	-	-	-	4,45	4,50	4,45	4,40	4,40	4,30	4,10	-	18,0
20,0	-	-	-	-	3,50	3,55	3,55	3,60	3,60	3,60	3,40	-	20,0
22,0	-	-	-	-	-	2,80	2,80	2,85	2,85	2,85	2,80	-	22,0
24,0	-	-	-	-	-	2,20	2,25	2,25	2,25	2,30	2,30	-	24,0
26,0	-	-	-	-	-	-	1,75	1,75	1,80	1,80	1,80	-	26,0
28,0	-	-	-	-	-	-	-	1,35	1,40	1,40	1,40	-	28,0
30,0	-	-	-	-	-	-	-	1,00	1,05	1,05	1,05	-	30,0
32,0	-	-	-	-	-	-	-	-	0,75	0,75	0,75	-	32,0
34,0	-	-	-	-	-	-	-	-	-	0,50	0,50	-	34,0

Main counterweight: 6 t · Contrepoids principal: 6 t · Haupt-Gegengewicht: 6 t · Contrappeso principale: 6 t · Contrapeso principal: 6 t ·
Contrapeso principal: 6 t · Основной противовес: 6 t

LOAD CHART – MAIN BOOM EUROPEAN STANDARD EN 13000

TRT 60

TABLEAU DE CHARGE · TRAGLASTTABELLE · TABELLA DI CARICO ·
TABLA DE CARGA · TABELA DE CARGA · ТАБЛИЦА НАГРУЗОК

**Outriggers · Stabilisateurs · Abstützungen · Stabilizzatori · Estabilizadores ·
Estabilizadores · Нерасширенные 50 %**

Mode 3:

**Proportional · Proportionnalité · Proportional · Proportionalità ·
Proporcional · Proporcional · Пропорциональное**



		6 t		5,00 m x 7,30 m		360°		EUROPEAN STANDARD EN 13000					
		10,5 m	13,8 m	17,0 m	20,2 m	23,4 m	26,6 m	29,8 m	33,0 m	36,2 m	39,4 m	42,5 m	
m	t	t	t	t	t	t	t	t	t	t	t	t	m
2,5	49,20	-	-	-	-	-	-	-	-	-	-	-	2,5
3,0	43,80	17,20	16,80	-	-	-	-	-	-	-	-	-	3,0
3,5	39,60	17,40	17,00	16,70	16,20	13,00	-	-	-	-	-	-	3,5
4,0	36,00	17,70	17,10	16,80	16,30	13,30	-	-	-	-	-	-	4,0
4,5	33,00	18,10	17,30	17,00	16,40	13,60	-	-	-	-	-	-	4,5
5,0	29,95	18,40	17,60	17,10	16,80	15,40	13,80	12,90	-	-	-	-	5,0
6,0	20,65	20,40	18,10	17,40	17,10	15,40	13,80	12,60	10,00	-	-	-	6,0
7,0	15,40	15,55	15,60	15,60	15,55	14,50	13,40	11,80	10,20	8,60	7,80	-	7,0
8,0	11,95	12,20	12,35	12,35	12,35	12,25	12,20	11,10	9,90	8,80	8,00	-	8,0
9,0	-	9,80	9,90	9,95	9,95	9,95	9,95	9,90	9,60	8,70	8,00	-	9,0
10,0	-	8,05	8,20	8,20	8,25	8,25	8,25	8,25	8,20	8,10	7,50	-	10,0
11,0	-	6,70	6,80	6,90	6,90	6,95	6,95	6,95	6,95	6,90	6,80	-	11,0
12,0	-	-	5,75	5,85	5,85	5,90	5,90	5,90	5,90	5,90	5,90	-	12,0
14,0	-	-	4,20	4,25	4,30	4,35	4,35	4,35	4,35	4,35	4,35	-	14,0
16,0	-	-	-	3,10	3,20	3,25	3,25	3,25	3,25	3,25	3,30	-	16,0
18,0	-	-	-	-	2,35	2,40	2,40	2,45	2,45	2,45	2,45	-	18,0
20,0	-	-	-	-	1,70	1,75	1,75	1,80	1,80	1,85	1,85	-	20,0
22,0	-	-	-	-	-	1,20	1,25	1,30	1,30	1,30	1,30	-	22,0
24,0	-	-	-	-	-	0,80	0,85	0,85	0,90	0,90	0,90	-	24,0
26,0	-	-	-	-	-	-	0,50	0,50	0,55	0,55	0,55	-	26,0

Main counterweight: 6 t · Contrepoids principal: 6 t · Haupt-Gegengewicht: 6 t · Contrappeso principale: 6 t · Contrapeso principal: 6 t ·
Contrapeso principal: 6 t · Основной противовес: 6 t

LOAD CHART – MAIN BOOM

EUROPEAN STANDARD EN 13000

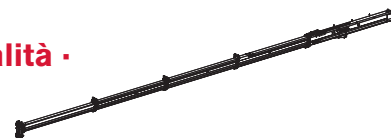
TRT 60






TABLEAU DE CHARGE · TRAGLASTTABELLE · TABELLA DI CARICO ·
TABLA DE CARGA · TABELA DE CARGA · ТАБЛИЦА НАГРУЗОК

**Outriggers · Stabilisateurs · Abstützungen · Stabilizzatori · Estabilizadores ·
Estabilizadores · Нерасширенные 0 %**

Mode 3:

**Proportional · Proportionnalité · Proportional · Proporzionalità ·
Proporcional · Proporcional · Пропорциональное**



  6 t  2,70 m x 7,30 m  360° EUROPEAN STANDARD EN 13000													
													
	10,5 m	13,8 m	17,0 m	20,2 m	23,4 m	26,6 m	29,8 m	33,0 m	36,2 m	39,4 m	42,5 m		
m	t	t	t	t	t	t	t	t	t	t	t	t	m
2,5	38,80	-	-	-	-	-	-	-	-	-	-	-	2,5
3,0	30,25	17,20	16,80	-	-	-	-	-	-	-	-	-	3,0
3,5	22,90	17,40	17,00	16,70	16,20	13,00	-	-	-	-	-	-	3,5
4,0	18,05	17,70	17,10	16,80	16,30	13,30	-	-	-	-	-	-	4,0
4,5	14,70	14,85	14,85	14,80	14,70	13,60	-	-	-	-	-	-	4,5
5,0	12,35	12,40	12,45	12,45	12,40	12,35	11,80	11,40	-	-	-	-	5,0
6,0	8,90	9,10	9,20	9,20	9,20	9,15	9,00	8,80	8,40	-	-	-	6,0
7,0	6,70	6,95	7,00	7,05	7,10	7,10	7,05	6,90	6,60	6,35	6,05	-	7,0
8,0	5,15	5,40	5,50	5,55	5,55	5,60	5,60	5,50	5,30	5,00	4,85	-	8,0
9,0	-	4,20	4,35	4,40	4,45	4,45	4,45	4,45	4,25	4,10	3,85	-	9,0
10,0	-	3,30	3,45	3,50	3,55	3,60	3,60	3,60	3,40	3,20	3,15	-	10,0
11,0	-	2,60	2,75	2,80	2,85	2,90	2,95	2,95	2,80	2,60	2,55	-	11,0
12,0	-	-	2,15	2,25	2,30	2,35	2,35	2,40	2,30	2,20	2,10	-	12,0
14,0	-	-	1,25	1,35	1,40	1,45	1,50	1,50	1,50	1,40	1,30	-	14,0
16,0	-	-	-	0,70	0,75	0,80	0,85	0,85	0,85	0,80	0,70	-	16,0
18,0	-	-	-	-	-	-	-	-	0,40	-	-	-	18,0

Main counterweight: 6 t · Contrepoids principal: 6 t · Haupt-Gegengewicht: 6 t · Contrappeso principale: 6 t · Contrapeso principal: 6 t ·
Contrapeso principal: 6 t · Основной противовес: 6 t

LOAD CHART – MAIN BOOM

EUROPEAN STANDARD EN 13000

TRT 60

TABLEAU DE CHARGE · TRAGLASTTABELLE · TABELLA DI CARICO ·
TABLA DE CARGA · TABELA DE CARGA · ТАБЛИЦА НАГРУЗОК

**On Tires · Sur pneus · Auf Reifen · Su pneumatici · Sobre neumáticos ·
Sobre pneus · На шинах**

Mode 3:

**Proportional · Proportionnalité · Proportional · Proportionalità ·
Proporcional · Proporcional · Пропорциональное**



		6 t		0 km/h		EUROPEAN STANDARD EN 13000			
		10,5 m		13,8 m		17,0 m		20,2 m	
		t		t		t		t	
3,5	10,80	-	-	-	-	-	3,5		
4,0	9,30	-	-	-	-	-	4,0		
4,5	8,20	-	-	-	-	-	4,5		
5,0	7,15	-	-	-	-	-	5,0		
6,0	5,30	5,10	-	-	-	-	6,0		
7,0	4,05	3,90	3,80	-	-	-	7,0		
8,0	3,15	3,05	2,95	-	-	-	8,0		
9,0	-	2,35	2,30	2,20	-	-	9,0		
10,0	-	1,80	1,75	1,70	-	-	10,0		
11,0	-	1,35	1,30	1,30	-	-	11,0		
12,0	-	-	0,95	0,95	-	-	12,0		

Main counterweight: 6 t · Contrepoids principal: 6 t · Haupt-Gegengewicht: 6 t · Contrappeso principale: 6 t · Contrapeso principal: 6 t ·
Contrapeso principal: 6 t · Основной противовес: 6 t

LOAD CHART – MAIN BOOM EUROPEAN STANDARD EN 13000

TRT 60

TABLEAU DE CHARGE · TRAGLASTTABELLE · TABELLA DI CARICO ·
TABLA DE CARGA · TABELA DE CARGA · ТАБЛИЦА НАГРУЗОК

On Tires · Sur pneus · Auf Reifen · Su pneumatici · Sobre neumáticos ·
Sobre pneus · На шинах

Mode 3:

Proportional · Proportionnalité · Proportional · Proportionalità ·
Proporcional · Proporcional · Пропорциональное



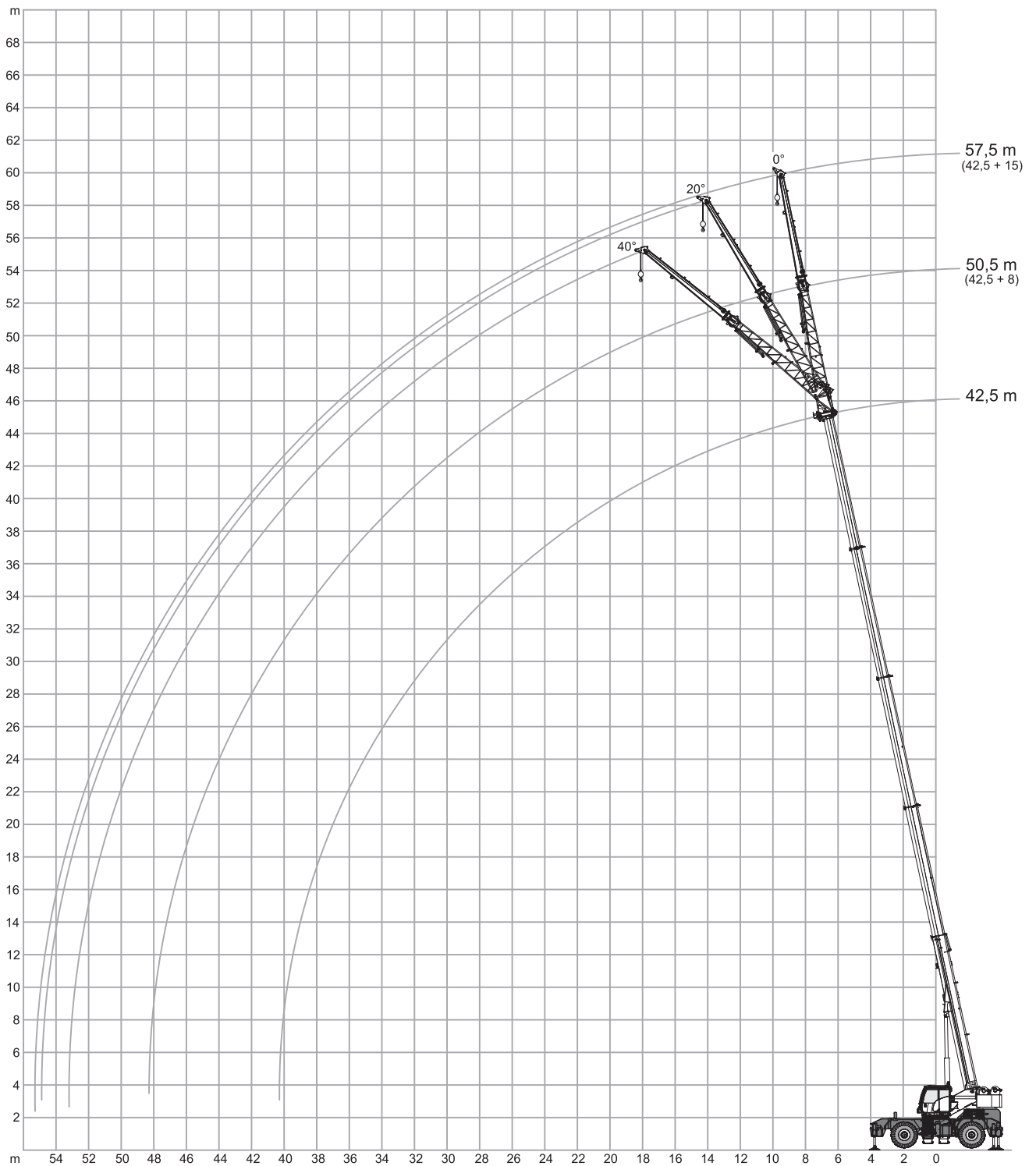
		6 t		2 km/h		EUROPEAN STANDARD EN 13000					
		10,5 m		13,8 m		17,0 m		20,2 m		23,4 m	
		t		t		t		t		t	
2,5	13,60	-	-	-	-	-	-	-	-	-	2,5
3,0	11,90	12,00	12,10	-	-	-	-	-	-	-	3,0
3,5	10,60	10,70	10,80	10,80	10,90	10,90	10,90	10,90	10,90	10,90	3,5
4,0	9,40	9,60	9,70	9,70	9,70	9,70	9,70	9,70	9,70	9,70	4,0
4,5	8,50	8,60	8,70	8,70	8,70	8,70	8,70	8,70	8,70	8,70	4,5
5,0	7,60	7,80	7,90	7,90	7,90	7,90	7,90	7,90	7,90	7,90	5,0
6,0	6,30	6,40	6,50	6,50	6,50	6,50	6,50	6,50	6,50	6,50	6,0
7,0	5,20	5,30	5,40	5,40	5,50	5,50	5,50	5,50	5,50	5,50	7,0
8,0	4,30	4,50	4,60	4,60	4,60	4,60	4,60	4,60	4,60	4,60	8,0
9,0	-	3,80	3,80	3,80	3,90	3,90	3,90	3,90	3,90	3,90	9,0
10,0	-	3,10	3,20	3,20	3,30	3,30	3,30	3,30	3,30	3,30	10,0
11,0	-	2,60	2,70	2,70	2,80	2,80	2,80	2,80	2,80	2,80	11,0
12,0	-	-	2,30	2,30	2,40	2,40	2,40	2,40	2,40	2,40	12,0
14,0	-	-	1,60	1,60	1,70	1,70	1,70	1,70	1,70	1,70	14,0
16,0	-	-	-	-	1,10	1,10	1,10	1,10	1,10	1,10	16,0
18,0	-	-	-	-	-	-	-	-	-	0,80	18,0

Main counterweight: 6 t · Contrepoids principal: 6 t · Haupt-Gegengewicht: 6 t · Contrappeso principale: 6 t · Contrapeso principal: 6 t ·
Contrapeso principal: 6 t · Основной противовес: 6 t

RANGE GRAPH - JIB

TRT 60

DIAGRAMME DE CHARGE · ARBEITSBEREICH · DIAGRAMMA DI CARICO ·
DIAGRAMA DE CARGA · GRÁFICO DE ALCANCE · ДИАГРАММА РАБОЧЕЙ ЗОНЫ



LOAD CHART – JIB

EUROPEAN STANDARD EN 13000

TRT 60

TABLEAU DE CHARGE · TRAGLASTTABELLE · TABELLA DI CARICO ·
TABLA DE CARGA · TABELA DE CARGA · ТАБЛИЦА НАГРУЗОК

**Outriggers · Stabilisateurs · Abstützungen · Stabilizzatori · Estabilizadores ·
Estabilizadores · Нерасширенные 100 %**

Mode 3:

**Proportional · Proportionnalité · Proportional · Proportionalità ·
Proporcional · Proporcional · Пропорциональное**



6 t		7,00 m x 7,30 m			360°			EUROPEAN STANDARD EN 13000	
		Boom · Flèche · Ausleger · Braccio · Pluma · Lança · Стрела 100 %			Boom · Flèche · Ausleger · Braccio · Pluma · Lança · Стрела 100 %				
		42,5 m + 8,0 m			42,5 m + 15,0 m				
		0°	20°	40°	0°	20°	40°		
m	t	t	t	t	t	t	t	m	
9,0	6,00	-	-	-	-	-	-	9,0	
10,0	5,80	-	-	-	2,80	-	-	10,0	
11,0	5,60	4,70	-	-	2,80	-	-	11,0	
12,0	5,40	4,60	-	-	2,80	-	-	12,0	
14,0	4,75	4,15	3,60	-	2,80	-	-	14,0	
16,0	4,00	3,65	3,40	-	2,80	2,50	-	16,0	
18,0	3,40	3,20	3,00	-	2,90	2,30	-	18,0	
20,0	2,85	2,85	2,70	-	2,55	2,10	1,90	20,0	
22,0	2,35	2,50	2,40	-	2,20	2,00	1,80	22,0	
24,0	1,95	1,90	2,15	-	1,90	1,80	1,70	24,0	
26,0	1,60	1,60	1,80	-	1,55	1,60	1,55	26,0	
28,0	1,30	1,20	1,35	-	1,30	1,40	1,40	28,0	
30,0	0,95	0,80	1,00	-	1,05	1,25	1,25	30,0	
32,0	0,65	0,50	0,70	-	0,75	1,00	1,10	32,0	
34,0	0,40	0,30	0,40	-	0,55	0,85	0,95	34,0	
36,0	0,15	0,20	0,20	-	0,35	0,60	0,80	36,0	
38,0	-	-	-	-	0,15	0,40	0,55	38,0	
40,0	-	-	-	-	-	0,20	0,35	40,0	
42,0	-	-	-	-	-	-	0,10	42,0	

Main counterweight: 6 t · Contrepoids principal: 6 t · Haupt-Gegengewicht: 6 t · Contrappeso principale: 6 t · Contrapeso principal: 6 t ·
Contrapeso principal: 6 t · Основной противовес: 6 t






TECHNICAL SPECIFICATIONS

TRT 60

SPÉCIFICATIONS TECHNIQUES · TECHNISCHE DATEN · SPECIFICA TECNICA · ESPECIFICACIÓN TECNICA · ESPECIFICAÇÕES TÉCNICAS · ТЕХНИЧЕСКИЕ ХАРАКТЕРИСТИКИ

Boom

Flèche · Ausleger · Braccio · Pluma · Lança · Стрела

	5 sections · 5 segments · 5 Segmente · 5 sezioni · 5 secciones · 5 seções · 5 секции	
	One mode · Une mode · Ein Modus · Una modalità · Un modo · Um modo · один режима	
	Min. / Max. · Min / Max · Min. / Max. · Min. / Max. · Min. / Máx. · Min. / Máx. · Мин. / Макс.	10,5 m / 42,5 m
	Max. main boom · Flèche principale max. · Hauptausleger, max. · Max. braccio principale · Máx. pluma principal · Máx. lança principal · Макс. главной стрелы	43,0 m
	Boom luffing angle range (min. / max.) · Plage angulaire de relevage de la flèche (min. / max.) · Winkelstellung des Auslegers (min. / max.) · Angolo di brandeggio (min. / max.) · Ângulos de elevación de la pluma (mín. / máx.) · Variação angular da articulação da lança (mín./máx.) · Диапазон изменения угла вылета стрелы (мин. / макс.)	-2° / +78°
	Boom raising / lowering time⁽¹⁾ · Durée de relevage / abaissement de la flèche ⁽¹⁾ · Ausleger Heben / Senken ⁽¹⁾ · Tempo di sollevamento / abbassamento braccio ⁽¹⁾ · Tiempo de elevación / descenso de la pluma ⁽¹⁾ · Tempo de elevação / abaixamento da lança ⁽¹⁾ · Время подъема/опускания стрелы ⁽¹⁾	60 s / 60 s
	Boom extension / retraction time⁽¹⁾ · Durée d'extension / rétraction de la flèche ⁽¹⁾ · Ausleger Ausfahren / Einfahren ⁽¹⁾ · Tempo di estensione / retrazione del braccio ⁽¹⁾ · Tiempo de extensión / retracción de la pluma ⁽¹⁾ · Tempo de alongamento / retração da lança ⁽¹⁾ · Время выдвижения/втягивания секций стрелы ⁽¹⁾	160 s / 120 s

Hoist

Treuil · Hubwerk · Argano · Cabrestante · Guincho · Подъем

	Hydraulic motor · Moteur hydraulique · Hydromotor · Motore idraulico · Motor hidráulico · Motor hidráulicos · Гидравлический двигатель	
	Rope roller device · Tendeur de câble · Seilspannvorrichtung · Dispositivo pressafune · Sistema de tensado de cable · Sarrilho dos cabos · Направляющий ролик троса	
	Normally engaged brake · Frein serré normalement · Bremse im Normalzustand aktiviert · Freno normalmente inserito · Freno activado en estado normal · Freio normalmente aplicado · Нормально закрытый тормоз	
	2 speeds · 2 vitesses · 2 Geschwindigkeiten · 2 velocità · 2 velocidades · 2 velocidades · 2 скорости	
	Max.⁽¹⁾ · Max. ⁽¹⁾ · Max. ⁽¹⁾ · Max. ⁽¹⁾ · Máx. ⁽¹⁾ · Máx. ⁽¹⁾ · Макс. ⁽¹⁾	97 m/min.
	Rotational resistant · Faible torsion · Drehungsarm · Antitrotazione · Antitrotación · Anti-rotação · Антиротационный	
		16 mm
		190 m
	Permissible line pull · Traction du câble admissible · Max. Seilzug · Tiro massimo ammissibile · Tracción de cable admisible · Tração máxima admissível · Макс. нагр. на трос	50 kN




TECHNICAL SPECIFICATIONS

TRT 60

SPÉCIFICATIONS TECHNIQUES · TECHNISCHE DATEN · SPECIFICA TECNICA · ESPECIFICACIÓN TECNICA · ESPECIFICAÇÕES TÉCNICAS · ТЕХНИЧЕСКИЕ ХАРАКТЕРИСТИКИ



Upper Structure

Tourelle · Oberwagen · Sovrastruttura · Superestructura · Estructura superior · Верхняя надстройка

	Main counterweight EN 13000 · Contrepoids principal EN 13000 · Haupt-Gegengewicht EN 13000 · Contrappeso principale EN 13000 · Contrapeso principal EN 13000 · Contrapeso principal EN 13000 · Основной противовес EN 13000	6,0 t
	Non stop · Rotation libre · Unbegrenzt drehbar · Senza fine · Sin fin · Sem fim · Безостановочн Maximum speed⁽¹⁾ · Vitesse maximale ⁽¹⁾ · Max. Drehgeschwindigkeit ⁽¹⁾ · Velocità massima ⁽¹⁾ · Velocidad máxima ⁽¹⁾ · Velocidade máxima ⁽¹⁾ · Максимальная скорость ⁽¹⁾	360° 1.0 rpm
	Hydraulic motor · Moteur hydraulique · Hydromotor · Motore idraulico · Motor hidráulico · Motor hidráulico · Гидравлический двигатель Planetary reducer · Réducteur planétaire · Planetenuntersetzung · Riduttore epicicloidale · Reductor planetario · Redutor planetário · Планетарный редуктор	

Cab and Controls

Cabine et commandes · Kabine und Steuerung · Cabina e comandi · Cabina y controles ·
Cabine e controles · Кабина и органы управления

	S-space cab · Cabine S-space · S-space-Kabine · Cabina S-space · Cabina S-space · Cabine S-space · Кабина S-space: Sliding door · Porte coulissante · Schiebetür · Porta scorrevole · Puerta deslizante · Porta corrediça · Раздвижная дверь Wide visibility · Visibilité optimale · Optimale Sichtverhältnisse · Ampia visibilità · Amplia visibilidad · Ampla visibilidade · Идеальный обзор Front and upper window with windscreen wiper · Essuie-glace pour pare-brise avant et lucarne de toit · Scheibenwischer für Frontscheibe und Dachfenster · Finestrino anteriore e superiore con tergicristalli · Luna frontal y superior con limpiaparabrisas · Janelas dianteira e superior com limpador de pára-brisa · Стеклоочистители переднего и верхнего окон Upper windows can be opened · Lucarne de toit ouvrante · Dachfenster zum Öffnen · Possibilità di apertura del finestrino superiore · Lunas superiores con apertura · A janela superior pode ser aberta · Открывающееся верхнее окно Tiltable cab up to 17° · Cabine inclinable jusqu'à 17° · Kabine neigbar bis 17° · Cabina inclinabile fino a 17° · Cabina abatible hasta 17° · Cabine inclinável até 17° · Откидная кабина до 17° Fully adjustable seat onto shockproof suspensions · Siège à suspension pneumatique et entièrement réglable · Stoßgedämpfter Bedienerstuhl mit zahlreichen Einstellmöglichkeiten · Sedile interamente regolabile su sospensioni anti-shock · Asiento totalmente ajustable con suspensión anti-impacto · Assento totalmente ajustável com suspensões amortecidas · Полностью регулируемое сиденье на амортизирующей подвеске Equipped with tiltable arm rests with integrated hand controls for crane operation · Accoudoirs réglables avec éléments de commande intégrés pour le fonctionnement de la grue · Verstellbare Armlehnen mit integrierten Steuerelementen für den Kranbetrieb · Dotata di bracciolo inclinabile con comandi manuali integrati per il funzionamento della gru · Equipado con apoyabrazos abatible con controles integrados para operación de grúa · Equipado com apoio dos braços inclinável e controles de mão integrados para operação do guindaste · Откидные подлокотники с смонтированными в них пультами ручного управления краном Emergency engine stop · Arrêt d'urgence du moteur · Motor-Notausschalter · Arresto di emergenza motore · Parada de emergencia del motor · Parada de emergência do motor · Устройство аварийного останова двигателя Radio with CD player and USB port · Radio avec lecteur CD et port USB · Radio/CD und USB-Anschluss · Autoradio con lettore CD e porta USB · Radio con reproductor de CD y puerto usb · Rádio com CD e porta USB · Радиоприемник с плеером компакт-дисков в кабине и USB-портом Seat belts · Ceintures de sécurité · Sicherheitsgurte · Cinture di sicurezza · Cinturones de seguridad · Cintos de segurança · Ремни безопасности	
	Climatized cab · Cabine climatisée · Klimatisierte Kabine · Cabina climatizzata · Cabina climatizada · Cabine climatizada · Кабина с климат-контролем Air-conditioning · Climatisation · Klimaanlage · Aria condizionata · Climatización · Ar condicionado · Кондиционер	

TECHNICAL SPECIFICATIONS

TRT 60

SPÉCIFICATIONS TECHNIQUES · TECHNISCHE DATEN · SPECIFICA TECNICA · ESPECIFICACIÓN TECNICA · ESPECIFICAÇÕES TÉCNICAS · ТЕХНИЧЕСКИЕ ХАРАКТЕРИСТИКИ



TEOS – Terex Operating System. Electronic control with 10" touch screen display ·
 TEOS – Terex Operating System. Commande électronique avec écran tactile de 10 po · TEOS – Terex Operating System. Elektronische Steuerung mit 10" Touchscreen-Display · TEOS – Sistema Operativo Terex. Controllo elettronico con schermo touch screen da 10" · TEOS – Sistema Operativo Terex. Control electrónico con pantalla táctil de 10" · TEOS – Sistema Operativo Terex. Controle eletrônico com tela de toque de 10" · TEOS – Операционная система Terex. Электронное управление с 10-дюймовым сенсорным дисплеем

Electro-proportional joysticks · Manipulateurs électro-proportionnels · Elektroproportionale Joysticks · Joystick elettroproporzionali · Joystick electroproporcionados · Comandos eletroproporcionais · электропропорциональный джойстик



Adjustable working LED lights outside the cab (3 lights) ·
 Feux LED de travail réglables à l'extérieur de la cabine (3 feux) · Einstellbare funktionierende LED-Leuchten außerhalb der Kabine (3 Leuchten) · Fari di lavoro LED esterni alla cabina regolabili (3 fari) · Luces de trabajo LED ajustables en el exterior de la cabina (3 luces) · Luzes LED de trabalho ajustáveis fora da cabine (3 luzes) · Регулируемые рабочие светодиодные фонари снаружи кабины (3 лампы)



T-LINK Telematics · Telematique T-LINK · T-LINK Telematik · Telematica T-LINK · Sistema telematico T-LINK · Telemetria T-LINK · Телематика T-LINK

Carrier

Châssis · Unterwagen · Carro · Chasis · Chassi · Шасси



Cummins QSB6.7 Stage V - Tier 4f · Cummins QSB6.7 Stage V - Tier 4f · Cummins QSB6.7 Stage V - Tier 4f · Cummins QSB6.7 Stage V - Tier 4f · Cummins QSB6.7 Stage V - Tier 4f · Шестицилиндровый двигатель Cummins QSB6.7 Stage V - Tier 4f

No. of cylinders ·

6

Nombre de cylindres · Zahl der Zylinder · Numero di cilindri · N° cilindros · N° de cilindros · кол-во цилиндров

Rated power · Puissance nominale · Nennleistung · Potenza nominale ·

149 kW @ 2200 1/min.

Potencia nominal · Potência nominal · Номинальная мощность

Maximum gross torque · Couple de rotation max. · Max. Drehmoment ·

990 Nm @ 1300 rpm

Coppia massima · Par de fuerza máx. · Torque bruto máx. · Макс. общий вращающий момент

Fuel tank capacity · Capacité du réservoir de carburant · Kraftstofftankvolumen ·

300 l

Capacità serbatoio carburante · Volumen depósito combustible · Capacidade do tanque · Емкость топливного бака

Diesel Exhaust Fluid (DEF) · Fluide d'échappement diesel (FED) · Kraftstoffzusatz (Diesel Exhaust Fluid – DEF) ·

38 l

Additivo per emissioni diesel (DEF) · AdBlue (DEF) · Fluido para descarga de diesel (DEF) ·

Жидкость для выхлопа дизельных двигателей (DEF)



4 wheel drive permanent ·

4 roues motrices permanentes · Permanenter Vierradantrieb · Trazione integrale permanente su

4 ruote motrici · Tracción permanente en las 4 ruedas · Tração permanente nas 4 rodas · Постоянный привод на 4 колеса



Front wheel steering · Roues avant directrices · Vorderachslenkung · Sterzatura a due ruote anteriori ·

Dirección en las ruedas delanteras · Manobra com as rodas dianteiras · Рулевое управление передними колесами

Rear wheel steering · Roues arrière directrices · Hinterachslenkung · Ruote posteriori sterzanti ·

Dirección en las ruedas traseras · Esterçamento nas rodas traseiras · Управление задними колесами

Four wheel steering concentric · Direction toutes roues · Allradlenkung · Sterzatura a quattro ruote concentrica ·

Dirección en las cuatro ruedas, concéntrica · Manobras concéntricas com as quatro rodas ·

Режим рулевого управления четырьмя колесами в режиме «концентрический ход»

Four wheel steering crab · Marche en crabe toutes roues · Hundegang · Sterzatura a quattro ruote a granchio ·

Dirección en las cuatro ruedas, modo cangrejo · Translação lateral com as quatro rodas ·

Режим рулевого управления четырьмя колесами в режиме «крабовый ход»



One double pump: first section piston pump, second gear pump ·

Pompe double fonction : pompe a pistons pour la premiere section et a engrenages pour les deuxième sections ·

Eine Doppelpumpe: erste Stufe Kolbenpumpe, zweite Zahnradpumpen · Doppia pompa: pompa a pistone per la prima sezione,

pompe ad ingranaggi per la seconda · Una bomba dople: primera seccion bomba de piston, segunda bombas de engranajes ·

Uma bomba dupla: uma bomba de pistao na primeira secao e duas bombas de engrenagem na segunda ·

Один двойной насос: поршневой насос первой секции, шестеренные насосы второй секций



Electric circuit with two batteries 12 V / 140 Ah ·

24 V

Circuit électrique avec deux batteries 12 V, 140 Ah · Bordnetz mit zwei Batterien: 12 V / 140 Ah ·

Circuito elettrico con due batterie da 12 V / 140 Ah · Circuito eléctrico con dos baterías 12 V / 140 Ah ·

Circuito elétrico com duas baterias de 12 V/140 Ah · Электросхема с двумя аккумуляторными батареями 12 В / 140 Ач



Rear axle differential lock ·

Blocage du différentiel de l'essieu arrière · Hinterachs-Differenzialsperre · Blocco differenziale assale posteriore ·

Bloqueo diferencial eje trasero · Bloqueio do diferencial do eixo traseiro · Блокировка дифференциала задней оси

TECHNICAL SPECIFICATIONS

TRT 60

SPÉCIFICATIONS TECHNIQUES · TECHNISCHE DATEN · SPECIFICA TECNICA · ESPECIFICACIÓN TECNICA · ESPECIFICAÇÕES TÉCNICAS · ТЕХНИЧЕСКИЕ ХАРАКТЕРИСТИКИ


Vehicle Performance

Performances du véhicule · Fahrleistungen · Prestazioni veicolo · Prestaciones del vehículo · Desempenho do veículo · Характеристики автомобиля

	Max.⁽²⁾ · Max. ⁽²⁾ · Max. ⁽²⁾ · Max. ⁽²⁾ · Máx. ⁽²⁾ · Máx. ⁽²⁾ · Макс. ⁽²⁾	55 % –  23.5 53 % –  18.0
	Max.⁽²⁾ · Max. ⁽²⁾ · Max. ⁽²⁾ · Max. ⁽²⁾ · Máx. ⁽²⁾ · Máx. ⁽²⁾ · Макс. ⁽²⁾	30 km/h
	Min. / Max. · Min / Max · Min. / Max. · Min. / Max. · Min. / Máx. · Min. / Máx. · Мин. / Макс.	-20° / 45 °C

Tires

Pneumatiques · Bereifung · Pneumatici · Neumáticos · Pneus · Шины

	Earth moving style · Bande de roulement de type pour machine de terrassement · Grobes Profil, wie Erdbewegungsmaschinen · Per movimento terra · Para movimiento de tierra · Banda larga estilo terraplenagem · С широким протектором для движения по грунту	23.5 standard 18.0 option
---	---	------------------------------

Options








Options · Optionen · Opzioni · Opciones · Opcionais · Дополнительные опции

	Single sheave · Poulie unique · Einzelne Seilrolle · Puleggia singola · Una polea · Roldana simples · Один концевой шкив	
	2-section jib · Flèche 2 sections · Zweiteiliger Hilfsausleger · Falcone in due sezioni · Plumín de 2 secciones · Lança com duas seções · 2-секционный гусек:	
	Side stowable · Escamotable sur le côté · Seitlich verstaubar · Staffabile lateralmente · Almacenable lateralmente · Alojamento lateral · Укладываемая сбоку	8 m / 15 m
	Angular offsets · Déports angulaires · Abwinkelbar · Inclinations · Inclinação · Desvío angular · Угловое смещение	0° / 20° / 40°
	Cameras · Caméras · Kameras · Telecamere · Cámaras · Câmeras · Камеры	
	Radio remote controller · Télécommande radio · Funkfernsteuerung · Telecomandi a radiofrequenza · Mando a distancia por radio · Controlo remoto via rádio · Дистанционный радио контроллер	
	Hydraulic motor · Moteur hydraulique · Hydromotor · Motore idraulico · Motor hidráulico · Motor hidráulicos · Гидравлический двигатель	
	Rope roller device · Tendeur de câble · Seilspannvorrichtung · Dispositivo pressafune · Sistema de tensado de cable · Sarilho dos cabos · Направляющий ролик троса	
	Normally engaged brake · Frein serré normalement · Bremse im Normalzustand aktiviert · Freno normalmente inserito · Freno activado en estado normal · Freio normalmente aplicado · Нормально закрытый тормоз	
	2 speeds · 2 vitesses · 2 Geschwindigkeiten · 2 velocità · 2 velocidades · 2 velocidades · 2 скорости	
	Max.⁽¹⁾ · Max. ⁽¹⁾ · Max. ⁽¹⁾ · Max. ⁽¹⁾ · Máx. ⁽¹⁾ · Máx. ⁽¹⁾ · Макс. ⁽¹⁾	97 m/min.
	Rotational resistant · Faible torsion · Drehungsarm · Antirotazione · Antirotación · Anti-rotação · Антиротационный	

TECHNICAL SPECIFICATIONS

TRT 60





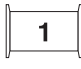
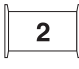


SPÉCIFICATIONS TECHNIQUES · TECHNISCHE DATEN · SPECIFICA TECNICA · ESPECIFICACIÓN TECNICA · ESPECIFICAÇÕES TÉCNICAS · ТЕХНИЧЕСКИЕ ХАРАКТЕРИСТИКИ

		16 mm
		190 m
	Permissible line pull · Traction du câble admissible · Max. Seilzug · Tiro massimo ammissibile · Tracción de cable admisible · Tração máxima admissível · Макс. нагр. на трос	50 kN
	Outrigger control from the ground · Commande des stabilisateurs depuis le sol · Steuerung der Abstützungen vom Boden · Comando a terra per stabilizzatori · Control externo de los apoyos estabilizadores · Controle dos estabilizadores a partir do solo · Управление опорами с земли	
	Cummins QSB6.7 Stage IIIA - Tier 3 · Cummins QSB6.7 Stage IIIA - Tier 3 · Cummins QSB6.7 Stage IIIA - Tier 3 · Cummins QSB6.7 Stage IIIA - Tier 3 · Cummins QSB6.7 Stage IIIA - Tier 3 · Cummins QSB6.7 Stage IIIA - Tier 3 · Шестицилиндровый двигатель Cummins QSB6.7 Stage IIIA - Tier 3	
	No. of cylinders · Nombre de cylindres · Zahl der Zylinder · Numero di cilindri · N° cilindros · N° de cilindros · кол-во цилиндров	6
	Rated power · Puissance nominale · Nennleistung · Potenza nominale · Potencia nominal · Potência nominal · Номинальная мощность	149 kW @ 2100 1/min.
	Maximum gross torque · Couple de rotation max. · Max. Drehmoment · Coppia massima · Par de fuerza máx. · Torque bruto máx. · Макс. общий вращающий момент	740 Nm @ 1500 rpm
	Fuel tank capacity · Capacité du réservoir de carburant · Kraftstofftankvolumen · Capacità serbatoio carburante · Volumen depósito combustible · Capacidade do tanque · Емкость топливного бака	300 l
	Kit for engine pre-warming · Kit pour préchauffage du moteur · Motorvorwärmung, Kit · Kit pre-riscaldamento motore · Kit de precalentamiento del motor · Kit de pré-aquecimento do motor · Комплект предварительного прогрева двигателя	
	Spare wheel · Roue de secours · Reserverad · Ruota di scorta · Rueda de repuesto · Estepe · Запасное колесо	
	Emergency engine stop on carrier · Arrêt d'urgence du moteur sur le châssis · Motor-Notausschalter am Unterwagen · Arresto di emergenza motore sul carro · Parada de emergencia del motor en el chasis · Parada de emergência do motor no suporte · Устройство аварийного останова двигателя на шасси	
	Spark arrestor on exhaust pipe muffler · Pare-étincelle sur le silencieux d'échappement · Funkenfänger am Auspuff · Parascintille su silenziatore scarico · Parachispas en el silenciador del tubo de escape · Placa protetora contra fagulhas no silencioso do escapamento · Искрогаситель на глушителе выхлопной трубы	
	Anemometer · Anémomètre · Windmesser · Anemometro · Anemómetro · Anemômetro · Анемометр	
	Rear towing hook · Crochet de remorquage arrière · Anhängerkupplung hinten · Gancio di traino posteriore · Enganche de remolque · Gancho traseiro de reboque · Крюк задний, буксировочный	
	Wooden box for cab protection in sea shipment · Caisson en bois pour protéger la cabine en cas de transport par voie maritime · Holzverpackung zum Schutz der Kabine beim Seetransport · Cassa in legno per protezione cabina per spedizione marittima · Caja de madera para proteger la cabina para el transporte marítimo · Caixa de madeira para proteção da cabine em transporte marítimo · Деревянная обшивка кабины для транспортировки морем	
	Removable parts disassembling and put into wooden box tied to the crane · Démontage des composants amovibles pour les conserver dans des caisses de bois arrimées à la grue · Bewegliche Teile demontieren und in Holzverpackung am Kran verstauen · Smontaggio parti asportabili e sistemate in cassa in legno legata alla gru · Desmontaje de las piezas desmontables y colocación en caja de madera fijada a la grúa · Desmontagem de peças removíveis e colocação em caixa de madeira amarrada ao guindaste · Разборка съемных частей и укладка их в деревянный ящик, закрепленный к крану	
	Anti-corrosive protective waxing for sea shipping · Cire de protection anticorrosive pour le transport par voie maritime · Antikorrosions-Schutzwachsüberzug für Seetransport · Ceratura protettiva per spedizione marittima · Aplicación de cera de protección para el transporte marítimo · Cera protetora anticorrosiva para transporte marítimo · Нанесение антикоррозийного защитного покрытия для транспортировки морем	
	Special customer paint of all boom elements · Peinture sur demande du client sur l'ensemble des éléments de flèche · Lackierung nach Kundenwunsch, sämtliche Auslegerbauteile · Verniciatura speciale su tutte le sezioni del braccio · Pintura especial en todas las secciones de la pluma · Pintura especial do cliente em todos os elementos da lança · Покраска всех секций стрелы крана в цвет заказчика	
	Special heavy painting suitable for corrosive environments · Peinture spéciale pour environnement hautement corrosifs · Sonderlackierung für korrosive Umgebung · Verniciatura speciale adatta ad ambienti corrosivi · Pintura especial para ambientes corrosivos · Pintura especial reforçada para ambientes corrosivos · Покраска специальной антикоррозийной краской	

TECHNICAL SPECIFICATIONS

TRT 60

SPÉCIFICATIONS TECHNIQUES · TECHNISCHE DATEN · SPECIFICA TECNICA · ESPECIFICACIÓN TECNICA · ESPECIFICAÇÕES TÉCNICAS · ТЕХНИЧЕСКИЕ ХАРАКТЕРИСТИКИ

							Standard	Optional
							Standard	Optional
60 t	6	12	•			•	•	
60 t	6	12	•		•			•
15 t	2	4	•	•		•		•
5 t	0	1	•	•		•		•

Note: refer to your local dealer for a full list of options.

(1) Indicative value only for reference.

(2) Standard crane in travelling configuration – value calculated with nominal tire radius and max power delivered to the wheels.

Remarque : Contactez votre concessionnaire pour obtenir la liste complète des options.

(1) Valeur indicative, pour référence uniquement.

(2) Grue standard en configuration de conduite – valeur calculée en fonction du rayon nominal du pneu et de la puissance max. transmise aux roues.

Hinweis: Ihr Händler vor Ort hält eine Übersicht aller verfügbarer Optionen bereit.

(1) Anhaltswert, dient nur als Referenz.

(2) Standardkran in verfahrbarer Konfiguration. Berechnung basiert auf Reifen-Nennradius und Maximalkraft, die auf die Räder wirkt.

Nota: Riferirsi al dealer di zona per un elenco completo degli opzionali.

(1) Valore indicativo solo come riferimento.

(2) Gru in versione standard ed in condizioni di marcia – valore calcolate in base al raggio nominale del pneumatico e alla massima possitenza alla ruota.

Nota: consulte la lista completa de opciones en su distribuidor local.

(1) Valor indicativo, sólo de referencia.

(2) Grúa estándar en configuración de marcha – valor calculado considerando el radio nominal del neumático y máxima potencia en las ruedas.

Nota: consulte no seu distribuidor local a relação completa de opcionais.

(1) Valor sugerido apenas para referência.

(2) Guindaste padrão em configuração de marcha – valor calculado considerando raio nominal dos pneus e potência máxima transmitida às rodas.

Примечание. Полный список всех доступных опций можно получить у местного дилера.

(1) Значения указаны только для справки.

(2) Значения даны для крана стандартной комплектации в режиме для перевозки и рассчитаны для шин нормального радиуса и максимального крутящего момента, передаваемого на колеса. крутящего момента, передаваемого на колеса.

NOTES TO LIFTING CAPACITY

TRT 60

NOTES RELATIVES À LA CAPACITÉ DE LEVAGE · HINWEIS ZU TRAGFÄHIGKEITEN · ANNOTAZIONI SULLE PORTATE · NOTAS SOBRE LA CAPACIDAD DE ELEVACIÓN · NOTAS SOBRE A CAPACIDADE DE IÇAMENTO · ПРИМЕЧАНИЯ ПО ГРУЗОПОДЪЕМНОСТИ

Weight of hook blocks and slings is considered part of the load and must be subtracted from the capacity ratings. Consult operation manual for further details.

Note: Data published herein is intended as a guideline only and shall not be construed to warrant applicability for lifting purposes. For actual crane operation refer to the computer charts and the operating manual, both of which are supplied with the crane.

Le poids du crochet-moufle et les élingues sont considérés comme entiers à la charge et doivent être soustraits des capacités. Pour plus de détails se référer au manuel d'instructions.

Remarque : Les présentes données sont publiées uniquement à titre indicatif et ne constituent en aucun cas une garantie d'aptitude aux opérations de levage.

Pour le fonctionnement de la grue, consulter les graphiques et le manuel d'instructions, fournis tous les deux avec la grue.

Gewichte der Unterflaschen sowie der Aufnahmemittel sind Bestandteile der Last und sind von den Tragfähigkeiten abzuziehen. Weitere Informationen entnehmen Sie bitte dem Bedienerhandbuch.

Hinweis: Die hier aufgeführten Daten dienen lediglich als Richtlinie und dürfen nicht für Hubeinsätze herangezogen werden. Für den tatsächlichen Betrieb des Kranes sind die Computertabellen und das Bedienerhandbuch zu Rate zu ziehen, die mit dem Kran ausgeliefert werden.

Il peso dei bozzelli e delle funi di imbracaggio viene considerato parte del carico e deve quindi essere sottratto dalle portate nominali. Per ulteriori dettagli sulla velocità del vento, consultare il manuale di istruzione della gru.

Nota: I dati riportati in questo prospetto sono forniti esclusivamente a titolo indicativo, pertanto non sono da ritenersi impegnativi ai fini dell'applicazione della garanzia sulle portate di sollevamento.

Per l'uso della gru occorre rispettare le tabelle originali e il manuale d'uso forniti in dotazione con la gru stessa.

Los pesos de los ganchos y las eslingas se consideran parte de la carga y tienen que ser restados de las capacidades nominales. Consulte el manual de instrucciones para más detalles.

Nota: Los datos publicados se proporcionan a título informativo, por tanto, no se consideraran vinculantes a los efectos de la garantía de la capacidad de elevación.

Para operar la grúa deben cumplirse las tablas originales y el manual de instrucciones suministrados con la grúa.

O peso dos moitões e eslingas é considerado parte da carga e tem de ser subtraído das capacidades nominais. Consultar manual de operação para outros detalhes.

Nota: Os dados publicados aqui destinam-se a simples orientação e não devem ser interpretados como garantia de aplicabilidade para fins de içamento.

Para a operação efetiva do guindaste, consulte as tabelas de computador e o manual de operação, ambos fornecidos com o guindaste.

Вес крюкоблока и строп считается частью груза и должен вычитаться из номинальных значений грузоподъемности. Подробности см. в руководстве по эксплуатации.

Примечание. Публикуемые данные даются только для справки и не должны использоваться при расчете нагрузки.

Расчетные данные для использования при эксплуатации крана приводятся в компьютерных таблицах и в руководстве по эксплуатации, поставляемыми вместе с краном.

NOTES

TRT 60

NOTES · NOTIZEN · NOTA · NOTAS · NOTAS ·
ПОМЕТЫ, КОММЕНТАРИИ, ПРИМЕЧАНИЯ

A large rectangular area with horizontal lines, intended for writing notes. The lines are evenly spaced and cover the majority of the page's width and height.

NOTES

TRT 60

NOTES · NOTIZEN · NOTA · NOTAS · NOTAS ·
ПОМЕТЫ, КОММЕНТАРИИ, ПРИМЕЧАНИЯ

A large rectangular area with horizontal lines, intended for taking notes.

NOTES

TRT 60

NOTES · NOTIZEN · NOTA · NOTAS · NOTAS ·
ПОМЕТЫ, КОММЕНТАРИИ, ПРИМЕЧАНИЯ

A large rectangular area with horizontal lines, intended for writing notes. The lines are evenly spaced and cover the majority of the page's width and height.

TEREX ROUGH TERRAIN CRANES

Terex Italia Srl

Via Cassoletta, 76 – loc. Crespellano
40053 Valsamoggia (BO)
Italy

Ph: +39 051 6501011

Email: mktg.cranes@terex.com

July 2024. Product specifications and prices are subject to change without notice or obligation. The photographs and/or drawings in this document are for illustrative purposes only. Refer to the appropriate Operator's Manual for instructions on the proper use of this equipment. Failure to follow the corresponding Operator's Manual when using our equipment or to otherwise act responsibly may result in serious injury or death. The only warranty applicable to our equipment is the standard written warranty applicable to the particular product and sale and Terex makes no other warranty, express or implied. Products and services listed may be trademarks, service marks or trade-names of Terex Corporation and/or its subsidiaries in the USA and other countries. All rights are reserved. Terex, the Terex Crown design and Works For You are trademarks of Terex Corporation or its subsidiaries.

Juillet 2024. Les caractéristiques et prix des produits peuvent faire l'objet de modifications sans notification préalable. Les photographies ou dessins présentés dans ce document servent uniquement à des fins d'illustration. Pour connaître les instructions relatives à l'utilisation correcte de cet équipement, veuillez vous référer au manuel de l'utilisateur correspondant. Le non-respect du manuel d'utilisateur correspondant lors de l'utilisation de notre équipement ou des actes irresponsables risquent de provoquer de graves blessures, voire un décès. La seule garantie applicable à nos équipements est la garantie écrite standard applicable au produit et à la vente spécifiques. Terex ne délivre aucune autre garantie, expresse ou implicite. Les produits et les services mentionnés peuvent être des marques, des marques de service ou des appellations commerciales de Terex Corporation et/ou de ses filiales aux États-Unis et dans d'autres pays. Tous droits réservés. Terex, le design Terex Crown et Works For You sont des marques déposées de Terex Corporation ou de ses filiales.

Juli 2024. Irrtum und Änderungen der Produktspezifikationen vorbehalten. Die in diesem Dokument enthaltenen Fotos und/oder Zeichnungen dienen rein anschaulichen Zwecken. Für den sachgemäßen Gebrauch der Maschinen ist das entsprechende Bedienerhandbuch heranzuziehen. Unsachgemäßer Umgang mit bzw. unsachgemäßem Einsatz unserer Maschinen kann zu schweren gesundheitlichen Schäden bis hin zum Tod führen. Für unsere Produkte wird ausschließlich die entsprechende, schriftlich niedergelegte Standardgarantie gewährt. Terex leistet keinerlei darüber hinausgehende Garantie, weder ausdrücklich noch stillschweigend. Die genannten Produkte und Dienstleistungen sind in den USA und anderen Ländern ggf. Marken, Dienstleistungsmarken oder Handelsnamen der Terex Corporation und/oder ihrer Tochtergesellschaften. Alle Rechte vorbehalten. Terex, das Terex Kronenlogo und Works For You sind Marken in Eigentum der Terex Corporation bzw. ihrer Tochtergesellschaften.

Luglio 2024. Specifiche e prezzi dei prodotti sono soggetti a modifica senza preavviso o altro obbligo. Le fotografie e i disegni in questo documento hanno esclusivamente scopo illustrativo. Consulta il Manuale dell'operatore pertinente per trovare istruzioni per l'utilizzo corretto di questo macchinario. La mancata osservanza delle istruzioni contenute nel relativo Manuale dell'operatore durante l'uso del macchinario e altri comportamenti irresponsabili possono provocare gravi lesioni, anche mortali. L'unica garanzia applicabile ai nostri macchinari è la garanzia scritta standard applicabile al particolare prodotto e alla particolare vendita e Terex è esonerata dal fornire qualsiasi altra garanzia, esplicita o implicita. I prodotti e servizi elencati possono essere dei marchi di fabbrica, marchi di servizio o nomi commerciali di Terex Corporation, e/o delle rispettive società affiliate negli Stati Uniti d'America e in molte altre nazioni. Tutti i diritti riservati. Terex, il marchio Terex Crown e Works for You sono marchi di proprietà di Terex Corporation o delle sue società affiliate.

Julio 2024. Las especificaciones y los precios de los productos están sujetos a cambios sin necesidad de previo aviso ni ninguna otra obligación. Las fotografías y/o dibujos de este documento tienen un fin meramente ilustrativo. Consulte el correspondiente manual de instrucciones del operario para obtener más información sobre el uso correcto de esta maquinaria. No respetar el manual del operario al utilizar la maquinaria o actuar de forma irresponsable puede provocar lesiones graves e incluso mortales. La única garantía aplicable a nuestra maquinaria es la garantía escrita estándar de cada producto y venta. Terex no amplía dicha garantía de forma expresa ni implícita. Los productos y servicios mencionados pueden ser marcas comerciales, marcas de servicio o nombres de marca de Terex Corporation o de alguna de sus filiales en Estados Unidos y otros países. Todos los derechos reservados. Terex, el diseño de la corona Terex y Works For You son marcas registradas de Terex Corporation o de sus filiales.

Julho 2024. Especificações e preços dos produtos sujeitos a alteração sem aviso prévio ou obrigações. As fotografias e/ou desenhos neste documento são apenas para fins ilustrativos. Consulte o respectivo Manual do Operador para instruções sobre o uso correto deste equipamento. Deixar de acompanhar o respectivo Manual do Operador ao usar o nosso equipamento ou, por qualquer outra forma, deixar de agir de maneira responsável pode resultar em lesões corporais graves ou a morte. A única garantia aplicável ao nosso equipamento é a garantia padrão por escrito correspondente ao produto específico vendido. A Terex não dá outras garantias, expressas ou implícitas. Os produtos e serviços listados podem ser marcas comerciais, marcas de serviço ou nomes-fantasia da Terex Corporation e/ou suas subsidiárias nos EUA e em outros países. Todos os direitos reservados. Terex, o desenho da Coroa Terex e a expressão Works For You são marcas comerciais da Terex Corporation ou suas subsidiárias.

Июль 2024 г. года Технические характеристики и цены могут изменяться без предварительного уведомления и без каких-либо обязательств для производителя. Фотографии и (или) чертежи в настоящем документе служат только в качестве иллюстраций. Инструкции по надлежащей эксплуатации данного оборудования см. в соответствующем руководстве для оператора. Невыполнение указаний соответствующих руководств для оператора при эксплуатации оборудования или другие безответственные действия могут повлечь серьезные травмы или смерть. Единственной гарантией, действующей в отношении нашего оборудования, является стандартная форма письменной гарантии на данный тип оборудования и на условия его продажи. Terex не дает никаких других гарантий: ни ясно выраженных, ни подразумеваемых. Перечисленные продукты и услуги могут быть торговыми марками, знаками обслуживания или торговыми наименованиями Terex Corporation и / или ее дочерних компаний в США и других странах. Все права защищены. Terex, изображение короны Terex и Works for You являются торговыми марками, принадлежащими корпорации Terex или ее дочерним компаниям.



www.terex.com/rough-terrain-cranes

Brochure Reference: RT-DS-M-E/F/G/I/S/P/R-TRT60-07/24



LEVEL UP