

Ficha técnica :

MBL-X 900 90KL ST3

Manitou is committed to bringing value to its backhoe loaders by incorporating advanced and robust features for multi-application capabilities. MBL X 900 is powered by Tier -II/III engine. The structure of MBL X 900 is durable and designed for intensive operations. It comes with the latest cabin design and unbreakable bonnet which promises to deliver higher up-time and require low maintenance, even after prolonged usage. Customers get quick returns on their investments on top of an optimum Total Cost of Ownership. It comes with an option of features such as AC, multipurpose bucket.



 **MANITOU**
HANDLING YOUR WORLD

Capacities		Métrico
Distância entre eixos 2 rodas		2185 mm
Distância entre eixos 4 rodas		2130 mm
Weight and dimensions		
Peso sem carga		7730 kg
Peso sem carga com 4 WD		7730 kg
Peso sem carga com 4 WD 7 em 1		8018 kg
Unladen weight 4WD - Center mount		7455 kg
Unladen weight 4WD - Side shift		7730 kg
Eixo de direção oscilante dianteiro 2WD		20 °
Eixo de direção oscilante dianteiro 4WD		16 °
Comprimento total	l1	7330 mm
Largura total	b1	2330 mm
Altura da cabina	h6	2830 mm
Altura total	h17	3790 mm
Raio de viragem externo sobre rodas (travado)	Wa1	3850 mm
Raio de viragem externo sobre rodas (destravado)	Wa1	4200 mm
Raio de viragem externo sobre o balde (travado)	Wa5	5550 mm
Raio de viragem externo sobre o balde (destravado)	Wa5	5700 mm
Pneus standard dianteiros / traseiros		12.5 x 18 - 12 PR / 16.9 x 28-12PR
Pneus opcionais (dianteiros / traseiros)		9 x 16 - 16 PR / 14 x 25 - 20 PR
Alcance no solo	c2	2098 mm
Centro do eixo traseiro ao centro de giro	c3	1293 mm
Ângulo de saída	a2	20 °
Ângulo de aproximação	a3	66 °
Performances		
Velocidade deslocação para a frente 1.ª / de deslocação (2.ª velocidade)		5.40 km/h / 8.60 km/h
Velocidade de deslocação (3.ª velocidade / 4.ª velocidade)		19.90 km/h / 40 km/h
Engine		
Marca do motor		Kirloskar
Modelo do motor		4R1040TA1 Turbo Charged Water Cooled BSIII
Capacidade máx. (l)		4.15 l
Potência Bruta (kW) / Bruta		67.12 kW @ 2200 rpm
Binário máx.		350 Nm
Bateria / Capacidade da bateria		12 V / 65 Ah
Transmission		
Marca da transmissão		Carraro
Número de velocidades (para a frente / marcha-atrás)		4 / 4
Taxa do conversor de binário		2.64:1
Travão de serviço		Travões com discos imersos
Hydraulics		
Débito hidráulico		142 l/min
Pressão de descarga principal		225 bar
Tank capacities		
Óleo hidráulico		90 l
Volume do depósito do líquido de refrigeração		16 l
Capacidade do depósito de combustível		145 l
Óleo de transmissão		17.50 l
Óleo do motor		9.10 l
Óleo do eixo traseiro		17.50 l
Bucket		
Capacidade standard da retroscavadora		0.24 m³
Largura do balde de retroscavadora		892 mm
Capacidade standard da pá carregadora		1 m³
Largura do balde de carregadora		2235 mm
Miscellaneous		
Direção assistida		Sim
Rodas direcionais (dianteira / traseira)		2 / 2

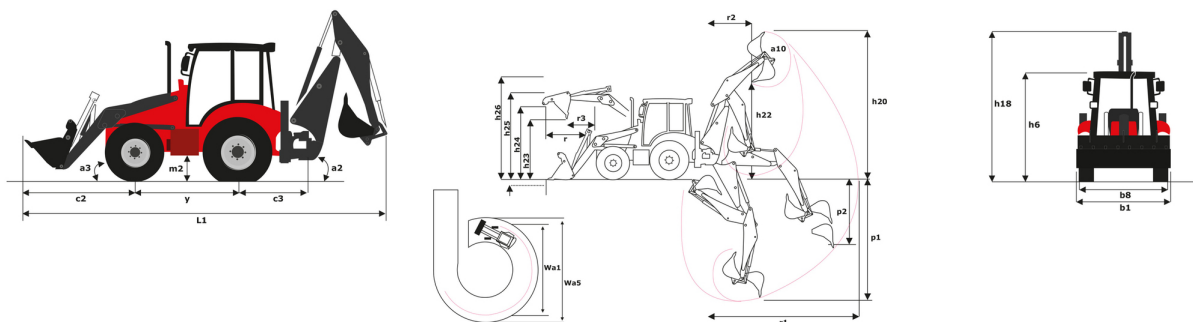
Performance backhoe

	Braço de escavação de série
p1 - Profundidade máx.de escavação (mm) (mm)	4741
r1 - Alcance máximo a nível do solo ao centro de giro (mm)	5730
r2 - Alcance de carregamento máximo (mm)	1996
Altura de trabalho máx (mm)	5626
Altura de carga máx (mm)	3871
p2 - Profundidade máx de escavação parede reta (mm)	2602
a10 - Rotação máx do balde (DEGREES)	194
Deslocamento lateral total (mm)	1198
Força de arranque com balde com dentes (kgF)	4336
Força de arranque com balde (kgF)	5810
Capacidade de elevação hidráulica (kg)	1460

Performance loader

	Balde de série
Ângulo máx de descarga (DEGREES)	51
h26 - Altura de trabalho máx (versão pá carregadora) (mm)	4230
h23 - Altura máx de descarga a 45° (mm)	2780
h24 - Altura máx sobre a carga (mm)	3310
h25 - Altura máx do pino de articulação (mm)	3570
r - Alcance máximo à altura total (mm)	1153
r3 - Alcance máximo à altura total 45° (mm)	710
p3 - Profundidade de escavação abaixo do solo (mm)	156
Basculamento para trás à altura do solo (DEGREES)	45
Força de arranque da pá (kgf)	5229
Força de arranque do braço (kgF)	5312
Capacidade de elevação à altura total (kg)	3819

MBL-X 900 90KL ST3 - Esquemas dimensionais





Sede Central

B.P. 249 - 430 rue de l'Aubinière

44150 Ancenis Cedex - France

Tél. : 00 33 (0)2 40 09 10 11 - Fax : 00 33 (0)2 40 09 10 97

www.manitou.com



Esta publicação apresenta uma descrição das versões e possibilidades de configuração dos produtos Manitou que podem possuir equipamentos diferentes. Os equipamentos apresentados nesta brochura podem ser de série, opcionais ou não estarem disponíveis consoante as versões. A Manitou reserva-se o direito de modificar, em qualquer momento e sem pré-aviso, as especificações descritas e representadas. As especificações referidas não comprometem o fabricante. Para mais informações, contacte o seu concessionário Manitou. Documento não contratual. A apresentação e as imagens dos produtos não são contratuais. Os logótipos, assim como a identidade visual da empresa, são propriedade da Manitou e não podem ser utilizados sem autorização. Todos os direitos reservados. As fotografias e os esquemas contidos na presente brochura só são fornecidos para fins de consulta e a título indicativo.

Manitou BF SA - Sociedade anónima com conselho de administração - Capital social: 39 668 399 Euros - 857 802 508 RCS Nantes