

# ROLOS COMPACTADORES

# CASE

CONSTRUCTION

SINCE 1842.

## 1107EX

### MOTOR

Marca	CNH/FPT com certificação Tier III
Modelo	S8000
Tipo	Turboalimentado com aftercooler
Potência bruta	110 hp (82 kW)
Torque máximo	430 Nm

### SISTEMA ELÉTRICO

Voltagem	12 V
Bateria	1 - 130 A
Alternador	105 A

### DIREÇÃO

Tipo	Hidrostática
Bomba (de engrenagens)	1
Cilindros	2
Ângulo (esquerdo e direito)	37°
Ângulo de oscilação	15°
Rádio de giro externo	6,05 m (19,85 pés)

### PESO

PESO – ROLO LISO	
Peso operacional	11 380 kg (25 089 lbs)
Carga do eixo dianteiro	6.560 kg (14.462 lbs)
Carga do eixo traseiro	4 820 kg (10 626 lbs)
Carga estática linear	31 kg/cm (173.6 lb/in)
Lastro (cada pneu)	360 kg (794 lbs)

PESO – PATA DE CARNEIRO	
Peso operacional	12 560 kg (27 690 lbs)
Carga do eixo dianteiro	7 740 kg (17 064 lbs)
Carga do eixo traseiro	4 820 kg (10 626 lbs)
Lastro (cada pneu)	360 kg (794 lbs)

### TREM DE FORÇA

Tipo	Hidrostática
Tipo de circuito hidráulico	Fechado
Bomba de pistão axial de deslocamento variável	
Pressão de carga	22 bar (320 psi)
Válvula de alívio principal	420 bar (6.090 psi)
Motor de duplo deslocamento, eixo dobrado, pistão axial	
Motor de acionamento de tambor	
Motor de pistão radial, de deslocamento fixo	
Velocidade máxima de trabalho	5,5 km/h (3,4 mph)

Velocidade máxima de deslocamento	11,5 km/h (7,15 mph)
Quantidade de velocidades	2 à frente e 2 à ré
Gradabilidade	36%

### VIBRAÇÃO

Tipo de circuito hidráulico	Fechado
Tipo de bomba	Bomba de pistão axial bidirecional
Tipo de motor	Motor de pistão axial
Vibração	Eixo excêntrico
Rolo Liso	
Modo 1:	
Frequência	2.040 rpm (34 Hz)
Amplitude	0,8 mm (,032 in)
Força centrífuga	145 kN (32.686 lbs)
Modo 2:	
Frequência	1.860 RPM (31 Hz)
Amplitude	1,8 mm (,071 in)
Força centrífuga	263 kN (59.117 lbs)
Pata de Carneiro	
Frequência	2.040 rpm (34 Hz)
Amplitude	0,6 mm (,024 in)
Força centrífuga	221 kN (49.750 lbs)

### CAPACIDADES

Reservatório de combustível	235 l (62 gal)
Óleo do motor	8,4 l (8,9 qt)
Refrigerante do motor	15 l (15,9 qt)
Reservatório hidráulico	70 l (74 qt)
Eixo de transmissão	17,1 l (18 qt)
Sistema de vibração	23,5 l (24,8 qt)

### CABINE

Cabine equipada com estrutura de chassi ROPS/FOPS Heavy Duty com suportes antivibração, espelhos laterais, banco com apoio de braço e cinto de segurança.

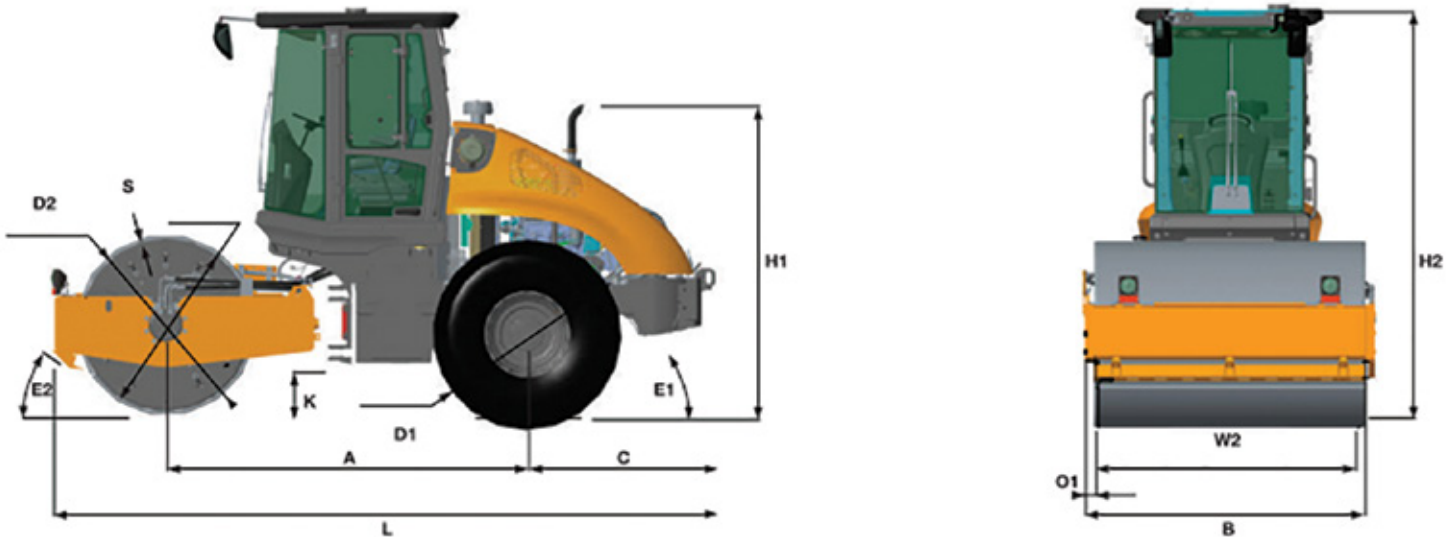
### EQUIPAMENTO STANDARD

Pneus 23.1-26 8PR - construção diagonal  
Proteção ROPS/FOPS  
Buzina  
Luzes de trabalho dianteiras e traseiras  
Assento do operador giratório (90°)  
Cabine com ar-condicionado  
Capô basculante  
Painel de instrumentos  
Predisposição de rádio  
Interruptor de desligamento da bateria  
Kit Pata de Carneiro  
Barra de limpeza  
Pontos de içamento

### EQUIPAMENTO OPCIONAL

Pacote clima frio  
Ventilador de cabine  
Giroflex

## DIMENSÕES



<b>A.</b> Distância entre eixos	3.003 mm (9,85 pés)
<b>B.</b> Largura total da máquina	2.324 mm (7,62 pés)
<b>C.</b> Distância do eixo à traseira	1.560 mm (5,12 pés)
<b>D1.</b> Diâmetro dos pneus traseiros	1.560 mm (5,12 pés)
<b>D2.</b> Diâmetro do cilindro	1.500 mm (4,92 pés)
<b>H1.</b> Altura do silenciador a partir do nível do solo	2.561 mm (8,40 pés)
<b>H2.</b> Altura total da máquina (em transporte)	3.389 mm (11,12 pés)
<b>K.</b> Distância ao solo	382 mm (1,25 pés)
<b>L.</b> Comprimento total da máquina	5.508 mm (18,07 pés)
<b>O1.</b> Balanço lateral	87 mm (3,4 pol)
<b>S.</b> Espessura do cilindro	32 mm (1,25 pol)
<b>W2.</b> Largura total do tambor	2.150 mm (7,05 pi pés)
<b>E1.</b> Ângulo de saída traseiro	36°
<b>E2.</b> Ângulo de saída frontal	32°



**SiteWatch™**

Sistema de Monitoramento de Frota via celular ou satélite

A CASE reserva-se o direito de implantar melhorias no projeto e alterações nas especificações a qualquer momento, sem contrair nenhuma obrigação de instalá-las em unidades vendidas anteriormente. As especificações, descrições e materiais ilustrativos aqui contidos refletem corretamente os dados conhecidos na data da publicação, mas podem variar de região para região e estão sujeitos a alteração sem prévio aviso. As ilustrações podem incluir equipamentos opcionais e acessórios e podem não incluir todos os equipamentos padrão.

COMUNICAÇÕES AMÉRICA LATINA ©

CCEPO160 - 03/2023 – Impresso no Brasil

**CaseCE.com.br**

**CNI**  
INDUSTRIAL | CAPITAL

### Fábricas

Contagem – Minas Gerais – Brasil  
Av. General David Sarnoff, 2.237  
Inconfidentes – CEP 32210-900  
Tel.: +55 31 2104-3392

Sorocaba – São Paulo – Brasil  
Av. Jerome Case, 1.801  
Éden – CEP 18087-220  
Tel.: +55 15 3334-1700