



RETROESCAVADEIRA | 3CX

Potência do motor 92 hp / 68,6 kW | Profundidade de escavação 5,74 m | Capacidade da caçamba dianteira 1,1 m³



APRESENTANDO A JCB 3CX.

COMBINANDO BAIXO CUSTO DE PROPRIEDADE, ROBUSTEZ SUPERIOR E FUNCIONALIDADES INOVADORAS, A JCB 3CX É UMA EXCELENTE OPÇÃO DA FABRICANTE NÚMERO UM DE RETROSCAVADEIRAS DO MUNDO. LÍDER EM PRODUTIVIDADE, DESEMPENHO E EFICIÊNCIA, É A SOLUÇÃO PERFEITA PARA GRANDES FROTAS, LOCADORES E OPERADORES-PROPRIETÁRIOS.



A número um do mundo.

Líder de mercado em 74 países, cerca da metade de todas as retroscavadeiras vendidas no mundo hoje são da JCB.

Benefícios de valor.

Nossa retroscavadeira 3CX é uma máquina com muitos benefícios, combinando baixo custo de propriedade e robustez superior como padrão.

Inovação por padrão.

Esta máquina está equipada com funcionalidades inovadoras que tornam as retroscavadeiras JCB sinônimo de produtividade, desempenho e eficiência.

Robustez extrema.

Durabilidade para aguentar os trabalhos rigorosos do dia a dia.

Motor de baixa manutenção.

O motor JCB DIESELMAX de 92hp turboalimentado é altamente eficaz, tornando baixos os custos de manutenção e reabastecimento, além de atender a legislação para emissão de poluentes.

Excelência em qualquer segmento.

A JCB 3CX é a solução número 1 para grandes frotas, locadores e operadores-proprietários.

Líder de mercado mundial, metade de todas as retroscavadeiras vendidas no mundo são da JCB.



CUSTO DE PROPRIEDADE E EFICIÊNCIA.

NÓS ENTENDEMOS QUE O BAIXO CUSTO DE PROPRIEDADE É ESSENCIAL NOS DIAS COMPETITIVOS DE HOJE. SE VOCÊ LOCA OU OPERA SUA FROTA, A JCB 3CX FOI PROJETADA PARA DAR MAIS VALOR AO SEU DINHEIRO.

Máximo retorno sobre o investimento.

1 A JCB 3CX é uma máquina de muitos benefícios e espetacular retorno sobre o investimento, com seguro, financiamento e peças para manutenção de baixo valor aquisitivo.

2 Diferente das outras retroscavadeiras, esta máquina é extremamente eficiente. O motor JCB DIESELMAX é potente e oferece excelente economia de combustível pois produz alto torque em baixas rotações.

O motor DIESELMAX foi projetado para trabalhar duro em uma grande gama de diferentes aplicações.

3 A 3CX tem velocidade máxima de 40km/h para reduzir o tempo percorrido entre locais de trabalho.

4 Com maior força de desagregação, você poderá manusear mais material em menos tempo. Em termos simples, esta é a retroscavadeira mais eficiente da categoria.



QUALIDADE, CONFIABILIDADE E DURABILIDADE.

SEJA QUAL FOR O TRABALHO, VOCÊ TEM A SEGURANÇA DE QUE A JCB 3CX FOI FEITA PARA SUPORTAR QUALQUER COISA. OS SEUS COMPONENTES ESTRUTURAIS SÃO DE ALTA DURABILIDADE E OS COMPONENTES-CHAVE ESTÃO BEM PROTEGIDOS DE QUALQUER DANO.



Projetado e fabricado pela JCB.

- 1 A cabine, eixos, transmissão e motor da 3CX são projetados e fabricados pela JCB, fazendo com que todos os componentes trabalhem em perfeita harmonia.
- 2 Utilizamos processos de fabricação de alta tecnologia, como solda robotizada, pintura de precisão e técnicas inovadoras de montagem, para atingir os mais altos níveis de qualidade.



Testado no seu limite.

- 3 Para assegurar máxima confiabilidade, nós testamos nosso motor DIESELMAX rigorosamente em dimas que variam de -18°C, com um aquecedor para o bloco do motor instalado opcionalmente, a 46°C.

Um componente fluorescente é adicionado ao óleo hidráulico para ajudar a identificar possíveis vazamentos durante os testes realizados na fábrica.



Cada componente-chave das retroscavadeiras JCB passa por exigentes testes de durabilidade. O chassi, a lança, braços da carregadeira e outros componentes são testados por períodos prolongados de alta tensão em operações de carregamento, enquanto a transmissão é colocada à prova através de ciclos intermináveis de esforço.



Fabricada para durar.

- 4 A usinagem de precisão da JCB garante o atingimento das tolerâncias necessárias para a perfeita montagem de pinos e buchas.
- 5 Os olhais e hastes dos cilindros hidráulicos são soldados por fricção para robustez extra.
- 6 Nós utilizamos um processo de pintura a pó que entrega um acabamento de melhor qualidade. Esta pintura é extremamente durável e sua máquina parecerá nova por mais tempo.
- 7 Aquecendo a lança a 650°C, nós removemos qualquer tensão causada pelos processos de fabricação e solda. Este aquecimento dobra a vida útil da lança e, ao mesmo tempo, reduz o peso total da máquina.

Protegida do perigo.

- 8 Proteções para os cilindros hidráulicos dos estabilizadores são opcionais para reduzir tempo de máquina parada, protegendo sua retroscavadeira de potenciais danos.
- 9 Para proteger as mangueiras da lança e do braço de escavação dos perigos existentes em operações de abertura de valas, nós as colocamos dentro da estrutura traseira. As mangueiras dos estabilizadores também estão protegidas para prevenir danos durante estas operações.
- 10 As mangueiras da articulação da escavadeira estão bem arranjadas para evitar esmagamentos ou outros danos.



PRODUTIVIDADE E DESEMPENHO.

A JCB 3CX FOI PROJETADA PARA LHE OFERECER PRODUTIVIDADE INCOMPARÁVEL - ALINHADA COM SUA PROPOSTA DE BENEFÍCIOS. O DESEMPENHO É O MELHOR DA CATEGORIA, ASSIM COMO SUA ESPECIFICAÇÃO PADRÃO.

Uma retroescavadeira mais produtiva.

1 O motor JCB DIESELMAX tem seu pico de torque em baixa rotação, o que garante respostas rápidas, maior economia de combustível e desempenho superior.

2 O cilindro e as barras de direção estão posicionadas no alto e atrás do eixo dianteiro, proporcionando proteção adicional durante o deslocamento em terrenos difíceis.

3 A lança e o braço de escavação são do mesmo tamanho, permitindo escavar mais próximo da máquina, reduzindo reposicionamentos desnecessários, economizando combustível e tempo.

Nosso braço extensível opcional inovador Extradig oferece 1.2m adicionais de alcance e profundidade de escavação. Isso significa menos reposicionamentos e, é claro, maior eficiência.

4 Esta retroescavadeira se supera em terrenos desnivelados e espaços confinados, graças a uma combinação de grande vão livre do solo e excelente raio de giro.

5 Os cilindros hidráulicos do giro da escavadeira garantem mais força, agilidade e controle.



1



2



Para garantir melhor desempenho em todas as condições, a 3CX foi equipada com tração 4x4 padrão, e tem velocidade máxima de 40km/h.

4



3



5

Aumentando padrões.

6 A retenção de material é excepcional com o ângulo de rotação da caçamba da carregadeira de 45°. Melhor força de desagregação da caçamba da categoria garante mais agilidade em operações de desagregação de material e carregamento.

O eixo traseiro conta com um sistema de bloqueio de diferencial do tipo LSD de atuação automática, prevenindo erros operacionais e garantindo que a máquina possa se deslocar pelos terrenos mais difíceis. O sistema de retorno para escavação otimiza a operação e maximiza a produtividade, nivelando a caçamba frontal para posição de escavação automaticamente.

7 Altamente versátil, a caçamba 6 em 1 da JCB é totalmente compatível com a retroescavadeira 3CX. Isso significa que os operadores podem escavar, carregar, agarrar, nivelar, laminar e espalhar com ela.

8 O excelente alcance frontal permite a 3CX carregar caminhões com a lateral alta com facilidade.

9 Você pode operar facilmente acessórios como rompedor hidráulico e fresadoras graças à bomba hidráulica de alto desempenho.

A linha auxiliar hidráulica é opcional, permitindo que vários acessórios possam ser utilizados.

Reduza o tempo de máquina parada durante as trocas de acessórios escolhendo nosso engate rápido opcional.

10 Pneus de 25" garantem maior vão livre do solo quando trabalhando em terrenos desnivelados. Pneus de 24" também estão disponíveis como opcionais.



6



7



8



9

ASSEGURAMOS QUE A JCB 3CX ENTREGARÁ O MÁXIMO DE DISPONIBILIDADE POR SER EXTREMAMENTE FÁCIL DE REALIZAR A MANUTENÇÃO. MANUTENÇÕES DE ROTINA SÃO FÁCEIS, CHECAGENS DIÁRIAS NÃO PODERIAM SER MAIS SIMPLES, ALÉM DA ACESSIBILIDADE SER AO NÍVEL DO SOLO.

Rotina de manutenção facilitada.

1 Todas as checagens diárias ou rotinas de manutenção da 3CX são realizadas apenas de um lado da máquina. Os componentes importantes estão agrupados para facilitar o acesso e garantir alta disponibilidade.

2 O capô inteiro abre com facilidade, sem a necessidade de remover painéis laterais.

3 Lubrificação e reabastecimento podem ser realizados ao nível do solo, tornando-os fáceis de realizar na 3CX.

Com o sistema de telemetria LiveLink de série no equipamento padrão, a visibilidade e o planejamento das manutenções ficam mais fáceis através de alertas e notificações configuradas pelo cliente.

4 A bateria é de fácil acesso para manutenção ou substituição.

INTERVALOS DE SERVIÇO EXTENDIDOS	
Óleo do motor	A cada 500 horas
Filtro do óleo do motor	A cada 500 horas
Óleo hidráulico	A cada 2000 horas
Filtro do óleo hidráulico	A cada 500 horas
Óleo da transmissão	A cada 1000 horas
Filtro do óleo da transmissão	A cada 500 horas
Óleo dos eixos	A cada 1000 horas

* Intervalos de serviço podem variar conforme local e tipo de aplicação.



Minimizando tempo de máquina parada.

5 A grade frontal chaveável guarda a bateria e a chave geral, reduzindo quaisquer riscos associados a roubos.

6 Não há pré-filtro para limpar nesta máquina, economizando tempo precioso do operador e melhorando a visibilidade dianteira. Além do mais, nosso projeto de filtragem descarta a sujeira pesada antes que ela chegue ao filtro, estendendo sua vida útil.

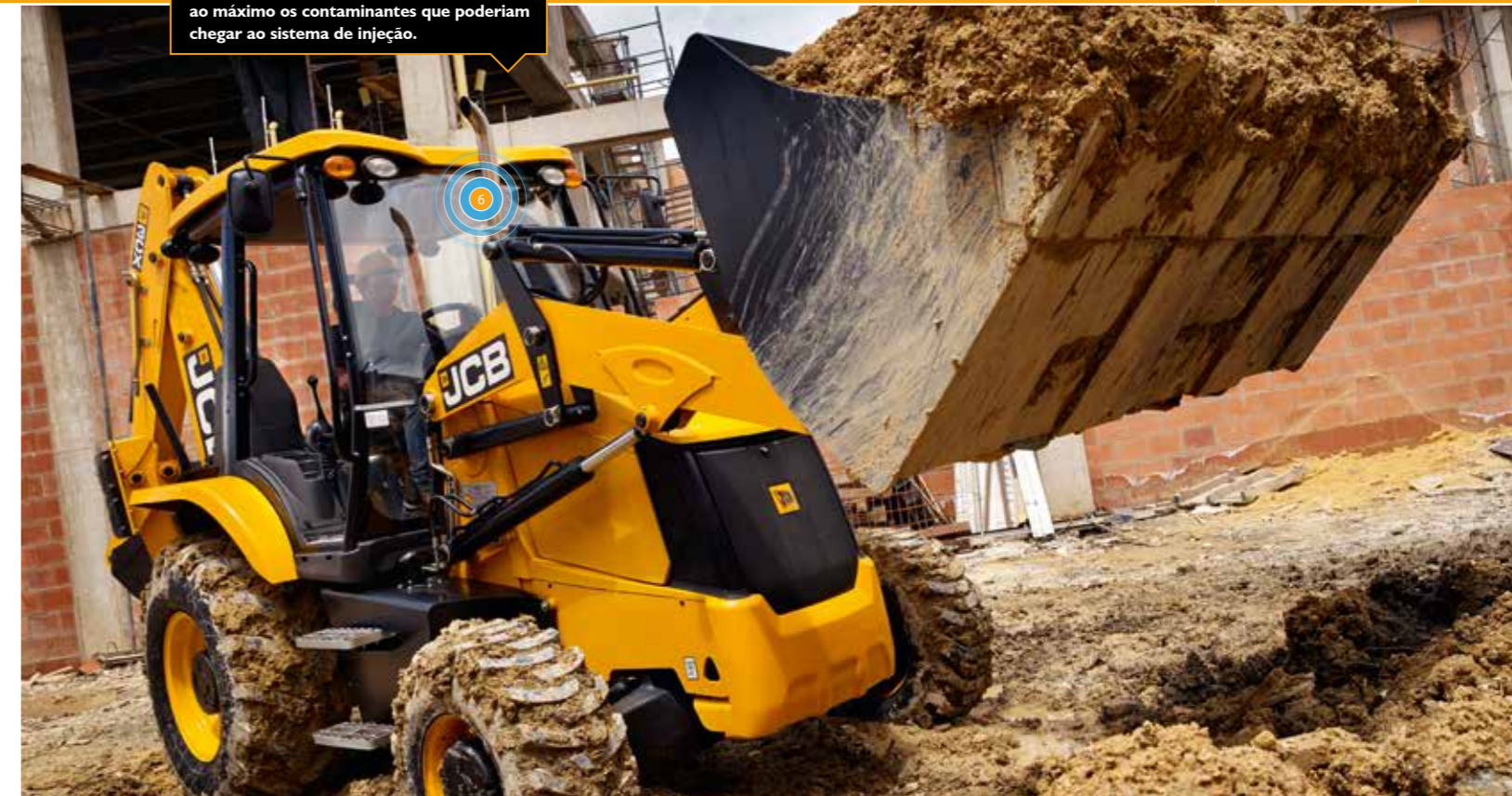
7 O tanque hidráulico de 85 litros está montado na lateral da máquina para fácil acesso e melhor arrefecimento, aumentando a vida útil do óleo hidráulico.

8 As mangueiras hidráulicas são curtas, assegurando substituição fácil e de baixo custo.

9 Excepcional vão livre do solo - o melhor da categoria - permite que a máquina desloque-se em terrenos difíceis sem ser danificada.



Filtros de combustível adicionais reduzem ao máximo os contaminantes que poderiam chegar ao sistema de injeção.



CONFORTO E FACILIDADE DE USO.

OUTRO PONTO IMPORTANTE PARA A PRODUTIVIDADE É O CONFORTO - AFINAL, UM OPERADOR QUE TRABALHA COM CONFORTO, TRABALHA MAIS. LOGO, A JCB 3CX FOI PROJETADA PARA PROPORCIONAR CONFORTO SUPERIOR DURANTE A JORNADA DIÁRIA DE TRABALHO.

O melhor lugar para trabalhar.

Esta retroescavadeira pode ser equipada com cabine aberta ou cabine fechada pressurizada, reduzindo a entrada de poeira.

1 Para criar um ambiente de trabalho perfeito para o operador - além de melhorar a produtividade - a cabine fechada tem ar-condicionado e ar quente padrões.

2 Para permitir longas jornadas de trabalho, instalamos freios de esforço reduzido na 3CX.

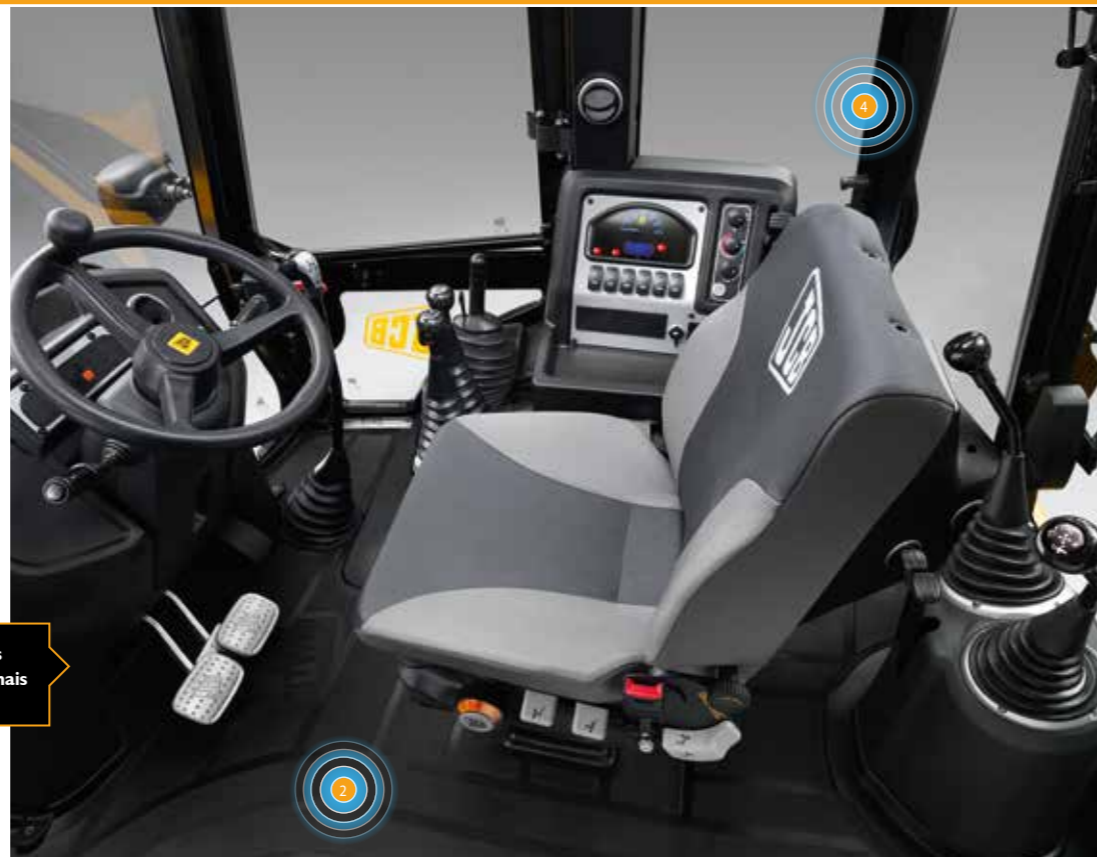
3 Uma tomada 12V auxiliar está instalada na cabine para carregar telefones celulares ou outros acessórios.

4 Nosso assento com suspensão totalmente ajustável é padrão, melhorando o conforto e reduzindo a fadiga de longas jornadas de trabalho dos operadores.

5 Guarda-volumes chaveáveis dentro da cabine e sob o capô acomodam com facilidade ferramentas ou outros objetos.



Operar a 3CX é simples, os controles manuais tradicionais são fáceis e confortáveis.



PROTEÇÃO E SEGURANÇA.

SEGURANÇA É INDISPENSÁVEL EM QUALQUER AMBIENTE DE TRABALHO, E A JCB 3CX TEM MUITAS FUNCIONALIDADES PARA PROTEÇÃO PRÓPRIA, PROTEÇÃO DO OPERADOR E DAS PESSOAS AO SEU REDOR.

Segurança em primeiro lugar.

1 Entrar e sair de uma JCB 3CX é fácil e seguro graças aos degraus largos antiderrapantes que evitam o acúmulo de material. Também existem 3 pontos de contato disponíveis para o operador ao entrar e sair da máquina.

2 Através de um para-brisa de vidro laminado e demais vidros temperados planos, o operador está mais seguro, inclusive durante o uso de acessórios. Se o vidro quebrar e for necessária a sua substituição, isto pode ser feito de maneira fácil e rápida.

A geometria dos braços da carregadeira, com 4 cilindros hidráulicos alinhados com a estrutura, melhora a visibilidade à frente.

3 A trava da lança permite total segurança durante o deslocamento. As travas estão presas por cabos para evitar serem perdidas.

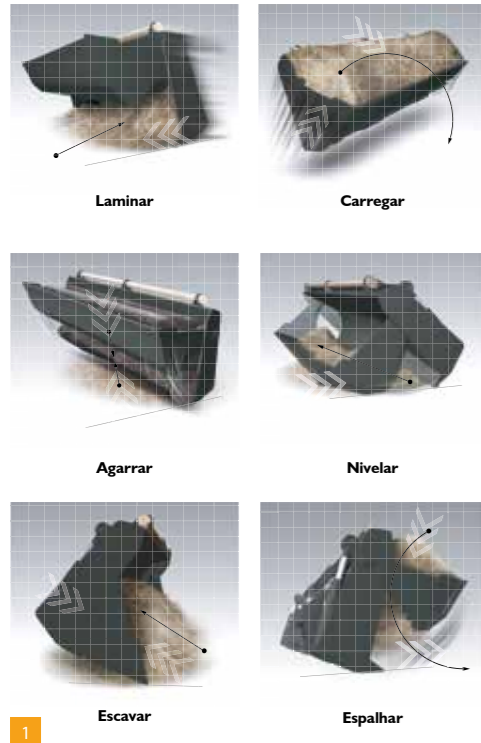
4 Cabine do operador com certificação ROPS/FOPS, de acordo com as normas EN ISO 3471:2008 (ROPS) e EN ISO 3449:2008 (FOPS).



Em uma JCB 3CX, operadores estão posicionados mais ao alto que na maioria das máquinas de construção. Este ponto de vista garante excelente visibilidade 360° da área de trabalho.

A LISTA DE OPCIONAIS.

A JCB 3CX É UMA MÁQUINA MUITO VERSÁTIL POR NATUREZA, MAS ELA É AINDA MAIS FLEXÍVEL E PRODUTIVA QUANDO VOCÊ A EQUIPA COM NOSSOS ACESSÓRIOS DE FÁBRICA.



Caçamba 6 em 1.

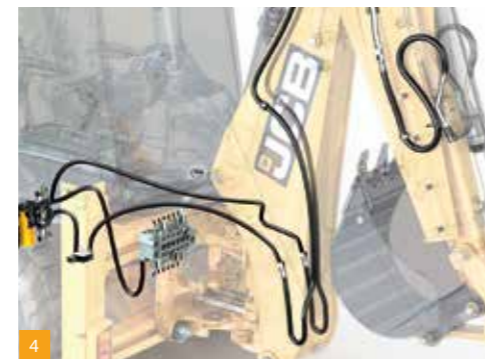
1 Escavar, laminar, carregar, nivelar, espalhar e agarrar usando somente esta ferramenta incrivelmente versátil.

Engate rápido.

2 Nosso engate rápido mecânico para a escavadeira faz da troca de acessórios algo fácil e rápido para maior produtividade.

Braço extensível.

3 Para assegurar 1,2m extras de profundidade e alcance - e para minimizar reposicionamentos - a 3CX pode ser equipada com Extradig.



Linha auxiliar unidirecional e bidirecional.

4 Aumentando a compatibilidade e versatilidade, esta nova opção entrega baixa e alta vazão hidráulica com baixa pressão para acessórios. A linha auxiliar bidirecional esta disponível para a carregadeira e a linha auxiliar unidirecional esta disponível apenas para a escavadeira. O circuito das linhas auxiliares para a escavadeira operam independentes do braço extensível e são capazes de operar diversos acessórios.

5 Para maior conforto e melhor retenção de materiais na caçamba, o sistema exclusivo SmoothRide da JCB minimiza o balanço natural da máquina durante o deslocamento.



VALOR AGREGADO.

O SUPORTE MUNDIAL AO CLIENTE JCB É DE PRIMEIRA CLASSE. SEMPRE QUE PRECISAR, ONDE ESTIVER, ESTAREMOS DISPONÍVEIS DE MANEIRA RÁPIDA E EFICIENTE, PARA GARANTIR QUE SUA MÁQUINA TRABALHE UTILIZANDO TODO O SEU POTENCIAL.

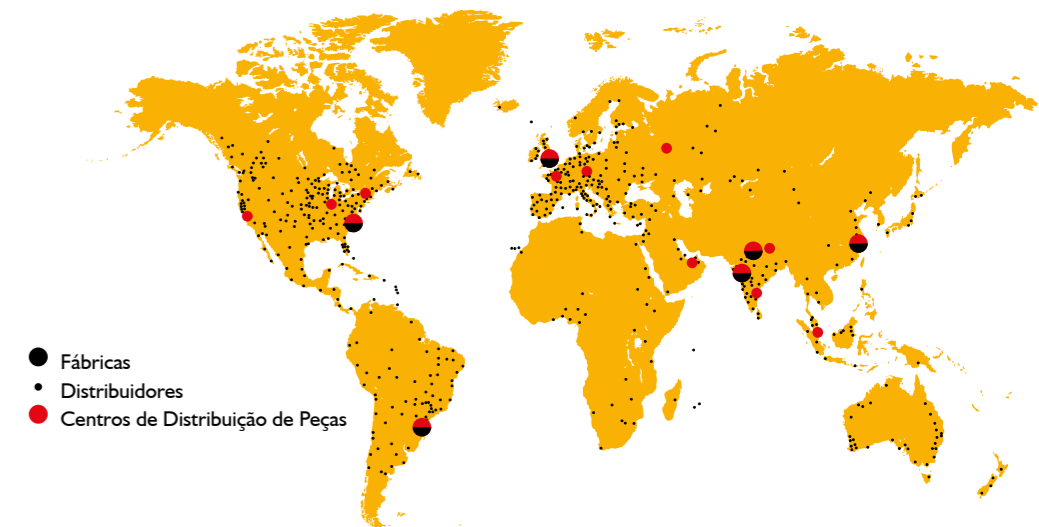


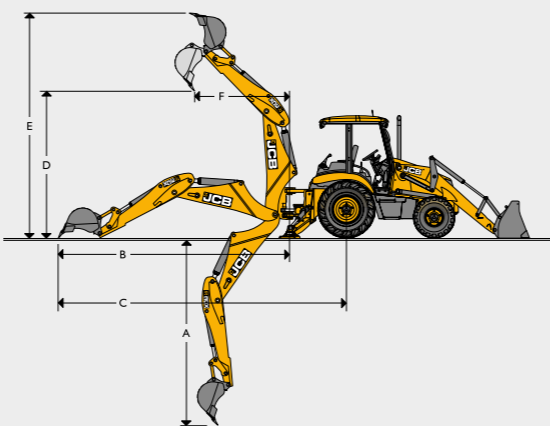
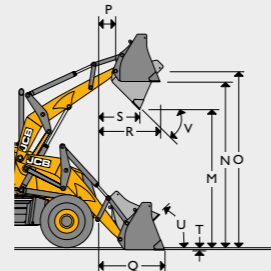
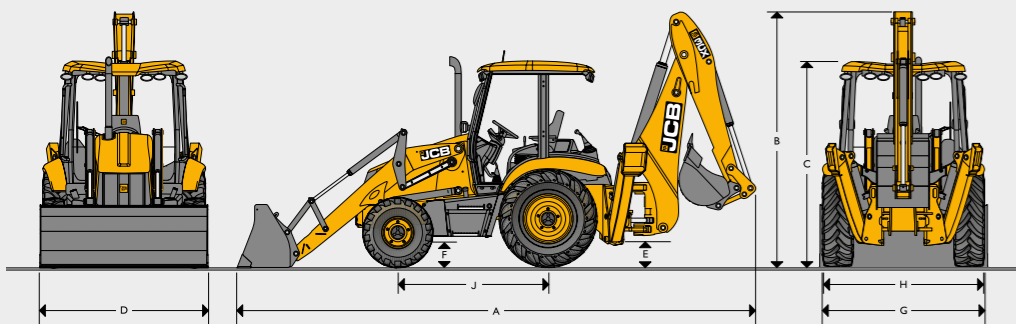
1 Um dos pilares que garantem a satisfação dos clientes JCB em todo o mundo é a excelência do pós-venda. A rede Global do Centro de Peças JCB possui base em 16 países. No Brasil, o Centro de Peças fica localizado junto à fábrica em Sorocaba/SP, com mais de 20 mil itens em estoque e a garantia de disponibilidade de até 98%.

2 As peças genuínas e acessórios JCB foram projetados para funcionar em perfeita harmonia com sua máquina. Fabricados seguindo rigorosos padrões de qualidade definidos pela engenharia JCB, entregam o desempenho e a produtividade ideais para sua máquina.



3 Nosso pós-venda visa garantir a máxima disponibilidade para sua máquina. Com uma rede de distribuidores presente em todo o país, assistência técnica e consultores de serviço capacitados e treinados pela fábrica, podemos responder rapidamente às suas necessidades.





Tração		4x4
A Comprimento total	m	7.19
B Altura total - braço de escavação fixo	m	3.43
B Altura total - braço de escavação extensível	m	3.53
C Altura no topo da cabine	m	2.81
D Largura total com caçamba	m	2.35
E Vão livre do solo - chassi	m	0.33
F Vão livre do solo - eixo dianteiro	m	0.34
G Bitola das rodas dianteiras	m	2.16
H Bitola das rodas traseiras	m	2.21
J Distância entre eixos	m	2.17
Largura total com estabilizadores estendidos	m	3.94

MOTOR		
Fabricante		JCB
Aspiração		Turboalimentado
Deslocamento volumétrico	litros	4.4
Número de cilindros		4
Diâmetro	mm	103
Curso	mm	132
Rotação nominal	rpm	2200
Potência do Motor		
Classificação ISO 14396 (SAE J1995)	hp / kW	92 / 68.6
Torque máximo		
Nominal - ISO 14396 (SAE J1995)	Nm	408
Torque máximo à	rpm	1200

Esta máquina está em conformidade com a norma brasileira de emissões PROCONVE (MAR-I), resolução CONAMA nº 433/2011; norma internacional de emissões EPA TIER 3; e em conformidade com a resolução CONTRAN nº 587/2016.

SISTEMA ELÉTRICO		
Tensão	V	12
Bateria	V	12
Alternador	V / Ah	12 / 95
Motor de Partida	V / kW	12 / 4,2

DESEMPENHO DA ESCAVADEIRA

		Braço fixo	Braço extensível	
A	Profundidade máxima de escavação	m	4,54	5,74
B	Alcance do centro da articulação	m	5,41	6,58
C	Alcance do centro da roda traseira	m	6,62	7,77
D	Altura máxima de carregamento	m	4,07	4,95
E	Altura máxima de escavação	m	5,91	6,81
F	Alcance na altura máxima do centro da articulação	m	2,08	3,17
	Raio de giro	graus	180°	
	Rotação da caçamba	graus	185/201*	
	Força de desagregação da caçamba	kgf	6324	6228
	Força de escavação do braço	kgf	3217	3225

Desempenho da carregadeira		GP	6X1	
M	Altura de descarga	m	2,74	2,72
N	Altura de carregamento	m	3,23	3,2
O	Altura do pino de articulação	m	3,45	3,45
P	Alcance do pino de articulação	m	0,36	0,36
Q	Alcance ao nível do solo	m	1,42	1,37
R	Alcance máximo na altura máxima	m	1,2	1,15
S	Alcance máximo na altura máxima - posição de descarga	m	0,83	0,78
T	Profundidade de escavação **	m	0,07	0,1
U	Ângulo de carregamento	graus	45	45
V	Ângulo de descarga	graus	43	43
	Força de desagregação da caçamba	kgf	6170	6531
	Força de escavação do braço	kgf	4942	4732
	Capacidade da caçamba	m³	1,1	1,0
	Capacidade de levantamento na altura máxima	kg	3495	3205

PESO OPERACIONAL				
		Braço fixo	Braço extensível	
	Peso Operacional (cabine fechada)	kg	7580	8185

*Rotação disponível quando configurado equipamento com articulação de caçamba traseira de duas posições.

**Profundidades possíveis quando configurado equipamento com pneus 14x17,5 (frontal) e 19,5x24 (traseiro).

CAPACIDADES DE SERVIÇO			
Sistema de arrefecimento	litros	18.5	
Tanque de combustível	litros	150	
Óleo do motor com filtro	litros	15	
Transmissão com filtro	litros	16	
Eixo traseiro	litros	16	
Eixo dianteiro	litros	16	
Sistema hidráulico com tanque	litros	130	
Tanque do óleo hidráulico	litros	85	

TRANSMISSÃO

Transmissão JCB Synchro-shuttle: entrega excelente força de tração em todas as condições. Consiste de uma transmissão de 4 velocidades, totalmente sincronizadas com conversor de torque integral e reversão do sentido de direção operado eletricamente através do power shuttle.

- Fácil de operar, reversor do sentido de direção montado na coluna de direção permite que o operador possa manter as mãos no volante promovendo ciclos de trabalho mais rápidos.
- A alavanca de troca de marchas com neutralizador da transmissão torna a operação fácil. Troca de marchas em movimento são possíveis.
- Relação do conversor de torque é de 3.01:1.

Fabricante	JCB
Tipo	Synchro-Shuttle
Marchas frente/ré	4 frente / 4 ré
Controle de Inversão F/R	Power shuttle
Velocidade de deslocamento*	km/h
1ª marcha	4.9
2ª marcha	8.6
3ª marcha	19.8
4ª marcha	40.0

*Velocidade de deslocamento pode variar de acordo com o tamanho dos pneus.

EIXOS

Os eixos são fabricados pela JCB, projetados e construídos especificamente para as retroescavadeiras JCB. Redutores planetários externos com dimensões iguais nas rodas dianteiras e traseiras.

Eixo dianteiro: fabricado pela JCB para aplicações pesadas, versões 4x4 ou 4x2, eixo de direção com pino pivô central e ângulo de oscilação de 16°.

Modelo de máquina	4x2	4x4	
Tipo	Barra de aço tratada termicamente	Reforçado para aplicações pesadas	
Valores nominais do eixo			
Carga estática	kg	16508	16508
Carga dinâmica	kg	8303	8303
Valores nominais SAE J43	kg	5155	5172

Eixo Traseiro: fabricado pela JCB para aplicações pesadas, incorpora bloqueio do diferencial do tipo LSD, onde a força de tração é distribuída automaticamente entre as rodas para evitar patinagem, acionado por eixo cardan curto.

Modelo de máquina	4x2	4x4	
Tipo	Diferencial JCB com limitador de patinagem LSD e redutor planetário externo		
Valores nominais do eixo			
Carga estática	kg	25011	25011
Carga dinâmica	kg	12505	12505
Valores nominais SAE J43	kg	5839	5878

RAIO DE GIRO		
Freio aplicado		
A Na caçamba da carregadeira		4.75m
B Nas rodas externas		3.45m
Freio não aplicado		
A Na caçamba da carregadeira		5.20m
B Nas rodas externas		4.05m

*Caçamba padrão em posição para deslocamento.

EQUIPAMENTO PADRÃO

DIREÇÃO Rodas dianteiras atuadas através do sistema hidráulico utilizando uma bomba hidráulica principal com válvula de prioridade. No caso de falha do motor, a direção é preservada.

FREIOS **Serviço:** atuado hidraulicamente através de duas linhas, auto-ajustável, sistema selado e banhado em óleo, tipo multi-discos no eixo traseiro, protegido de sujeira, sem necessidade de manutenção. **Estacionamento:** atuado mecanicamente, tipo disco externo ao eixo traseiro. **Pedal do freio:** dois pedais operados independentemente permitem manobras em locais com pouco espaço. Os pedais podem ser travados para atuação conjunta.

SISTEMA HIDRÁULICO Válvula de alívio principal: 251 bar; Válvula de descarga: 207 bar; Tipo da bomba: de engrenagens com 2 secções; Capacidade da bomba: 143 l/min; Filtragem através do filtro de sucção e filtro de retorno JCB Filtermatic; Durante a escavação o circuito regula a força hidráulica automaticamente para atender as condições de trabalho para desempenho, controle e força extras;Válvulas de retenção nos estabilizadores; Arranjo cuidadoso das mangueiras e tubulações hidráulicas para evitar danos e permitir fácil manutenção.

CABINE Tapete de borracha; Assento de vinil totalmente ajustável e volante com acabamento macio; Duas portas de acesso; Cinto de segurança; Espelhos retrovisores de alta visibilidade; Luz de cortesia; Limpador de para-brisa dianteiro; Buzina; Alarme de ré; Instrumentação no painel inclui: tacômetro, horímetro, nível de combustível, temperatura do líquido de arrefecimento e tomada 12V; Sistema audiovisual que indica a pressurização do sistema de combustível, temperatura do líquido de arrefecimento, pressão do óleo do motor; Obstrução do filtro de ar, pressão e temperatura do óleo da transmissão e acionamento do freio de estacionamento; Ar-condicionado e ar quente; Certificação ABNT NBR EN ISO3471:2008 (ROPS) e EN ISO3449:2008 (FOPS).

SISTEMA ELÉTRICO E INSTRUMENTOS 12 volts, utiliza chicotes e conectores elétricos IP69 testados contra ingresso de água e poeira. Caixa de fusíveis centralizada. **Bateria:** 110A/hr **Alternador:** 95A. **Luzes de trabalho traseiras:** 2 ajustáveis (padrão), 4 ajustáveis (opcional).

PNEUS **Padrão 2WD:** F: 10.5/80-18 10L
T: 17.5-25 12L L2
Padrão 4WD: F: 12.5/80-18 10L
T: 17.5-25 12L L2
Opcionais: F: 14-17.5 10L
T: 19.5-24 10L
F: 14-17,5 14 L
T: 19,5 - 24 12 L

PESO OPERACIONAL Cabine aberta: 7610 kg, Cabine fechada: 7580kg (braço fixo); 8185kg (braço extensível).

NÍVEL DE RUÍDO Interno: 77dB (Cabine fechada), 80dB (Cabine aberta) **Externo:** 104dB

NÍVEL DE VIBRAÇÃO De corpo inteiro: 0,5m/s² **De mãos e braços:** 2,5m/s²

CAPACIDADE DE IÇAMENTO DA ESCAVADEIRA			
Tipo do Braço de Escavação	Braço Fixo	Extradig - Retraído	Extradig - Estendido
Capacidade de içamento da lança - SAE J31			
4.9 m (16 pés)	kg	-	879
4.3 m (14 pés)	kg	1536	960
3.7 m (12 pés)	kg	1559	973
3.0 m (10pés)	kg	1157	740
2.4 m (8 pés)	kg	1115	733
1.8 m (6 pés)	kg	1072	721
1.2 m (4 pés)	kg	1030	708
0.6 m (2 pés)	kg	991	696
Nível do solo	kg	955	681
-0.6 m (-2 pés)	kg	923	670
-1.2 m (-4 pés)	kg	894	660
-1.8 m (-6 pés)	kg	872	653
-2.4 m (-8 pés)	kg	860	651
-3.0 m (-10 pés)	kg	884	659
-3.7 m (-12 pés)	kg	-	688
-4.3 m (-14 pés)	kg	-	817
Capacidades de içamento do braço - SAE J31			
4.9 m (16 pés)	kg	-	937
4.3 m (14 pés)	kg	1788	1036
3.7 m (12 pés)	kg	1966	1030
3.0 m (10pés)	kg	1737	963
2.4 m (8 pés)	kg	1762	980
1.8 m (6 pés)	kg	2117	1153
1.2 m (4 pés)	kg	-	1203
0.6 m (2 pés)	kg	-	1326
Nível do solo	kg	-	-

ACESSÓRIOS DA CARREGADEIRA - Montagem Direta		
Caçamba GP - 92", 1.1m³	kg	592
Caçamba 6 em1 - 92", 1.0m³	kg	715

ACESSÓRIOS DA CARREGADEIRA - Montagem com engate rápido (mecânico ou hidráulico)		
Tipo do Braço de Escavação	Medidas do garfo	Peso do kit
Garfo pallet	100mm x 45mm x 1220mm	396,2

ACESSÓRIOS DA ESCAVADEIRA - Caçambas						
Largura da caçamba	mm	305	405	455	610	800
Largura da caçamba	pol	12	16	18	24	32
Número de dentes	un.	3	3	4	4	5
Capacidade	m³	0.08	0.10	0.14	0.20	0.26
Peso	kg	100	107	128	145	167

Consulte seu Distribuidor JCB para verificar a disponibilidade de outras caçambas e acessórios.

Todas as caçambas JCB para uso pesado incluem características como dente de corte lateral, tiras no fundo da caçamba, secção tubular reforçada e reforços nos cantos da caçamba.

ACESSÓRIOS DA ESCAVADEIRA - Rompedores Hidráulicos		
Modelo		HM033T
Peso operacional	kg	330
Energia do impacto	joules	1393
Frequência do impacto	bpm	380 - 900
Vazão hidráulica	l/min	34 - 76
Pressão operacional	bar	120 - 165
Diâmetro da ferramenta	mm	75

ACESSÓRIOS DA ESCAVADEIRA - Fresadora		
Largura de corte	mm	400
Comprimento de corte	mm	1 - 115
Peso	kg	540
Vazão hidráulica	l/min	90 - 200
Pressão hidráulica	bar	140 - 210

ACESSÓRIOS DA ESCAVADEIRA - Placa Compactadora		
Peso	kg	179
Largura	mm	305
Comprimento	mm	739
Força vertical necessária	kg	700
Força centrífuga	kN	16.3
Frequência	Hz	33
Vazão hidráulica	l/min	24

ACESSÓRIOS DA ESCAVADEIRA - Perfuratriz	ED3500	ED6000	
Largura	mm	254	253
Comprimento	mm	591	614
Peso	kg	105	110
Vazão hidráulica @ 60rpm	l/min	60	104
Vazão hidráulica mínima	l/min	115	115
Vazão hidráulica máxima	l/min	300	300

ACESSÓRIOS DA ESCAVADEIRA - Sem-Fim da Perfuratriz		
Largura	mm	150 - 460
Peso	kg	19 - 91.2
Número de dentes		2 - 16
Comprimento	mm	1000 - 1200

OUTROS EQUIPAMENTOS E ACESSÓRIOS DISPONÍVEIS	
Cabine com ar-condicionado	Braço extensível "Extradig" para retroescavadeira
Auxiliar hidráulico para rompedor	Alternador de 85Ah
Luz rotativa	Aro/Roda Tri-Partida (3 peças)
Caçamba trapezoidal para retroescavadeira	Sistema de retorno para escavação - RTD (Return To Dig)
Caçamba de limpeza	Auto-falantes
Caçamba da carregadeira 6em1	Contrapeso frontal de 180kg (padrão se equipada com
Sistema hidráulico para ferramentas manuais - HHTC	Limpador de para-brisas traseiro
Sistema de engate rápido	Escapamento em aço inoxidável
Sistema de amortecimento da caçamba - SRS (Smooth Ride	Apoio de cabeça no banco do operador
Sistema hidráulico auxiliar para carregadeira	Apoio de braços no banco do operador
Sapatos reversíveis com uma face revestida de borracha	Luzes de trabalho duplas
Ponto de içamento para retroescavadeira	Porta objetos com tampa
Extintor de incêndio	Caixa de ferramentas
Faróis de serviços – dois	Articulação de caçamba traseira com duas posições

LIVELINK, TRABALHO INTELIGENTE.

O LIVELINK É UM SISTEMA INOVADOR QUE PERMITE QUE VOCÊ GERENCIE SUAS MÁQUINAS REMOTAMENTE. ACESSE DESDE ALERTAS DA MÁQUINA A RELATÓRIOS GERENCIAIS, ALÉM DO HISTÓRICO DE MANUTENÇÕES, COM TODOS OS DADOS ARMAZENADOS EM UM SERVIDOR SEGURO.

Benefícios de produtividade e custo

A informação de localização da máquina pode melhorar a eficiência da frota e poderá reduzir os custos com seguros, uma cortesia da segurança adicional oferecida pelo LiveLink.



LIVE  LINK

Benefícios de manutenção

Gerencie a manutenção das máquinas mais facilmente – o monitoramento exato de horas e os alertas de serviço melhoram o planejamento da manutenção, e os dados de localização em tempo real ajudam a administrar a sua frota. Os registros do histórico de manutenção também estão disponíveis.



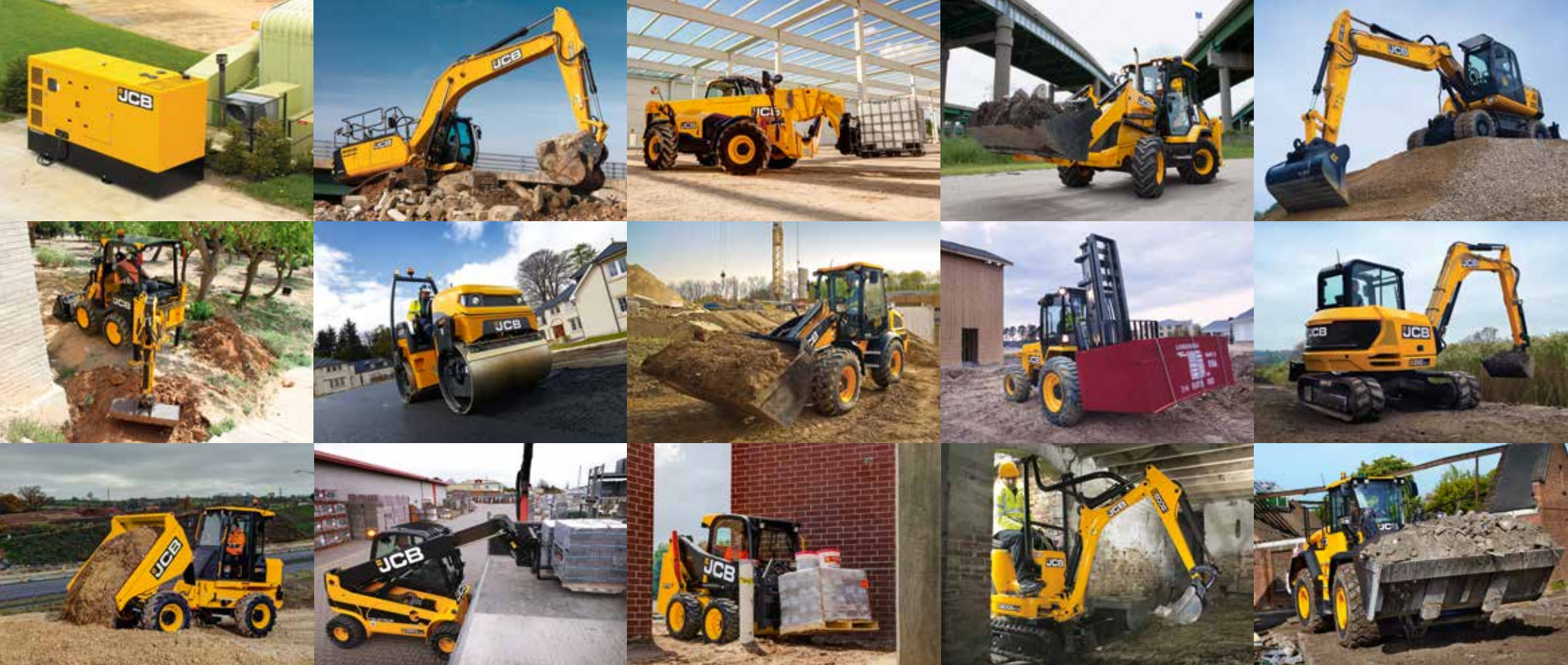
Benefícios de segurança

A capacidade de delimitação geográfica do LiveLink alerta quando as máquinas saem das zonas predeterminadas e os alertas de toque de recolher em tempo real informam sobre o uso não autorizado. Entre outros benefícios estão informações de localização e deslocamento em tempo real.



Nota: as funcionalidades do LiveLink dependem da configuração da máquina. Consulte seu Distribuidor JCB para mais informações.





UMA EMPRESA, MAIS DE 300 MÁQUINAS.

Seu Distribuidor JCB mais próximo.

BR101 08-2018
9999/5854 08/18 pt-BR Edição 4 (T3)

RETROESCAVADEIRA 3CX

Potência do motor 92 hp / 68,6 kW | Profundidade de escavação 5,74 m |
 Capacidade da caçamba dianteira 1,1 m³

JCB do Brasil, Avenida Joseph Cyril Bamford, 3600
 Éden - Sorocaba/SP - CEP 18103-139 - Telefone 0800 777 0400
 Faça o download das últimas informações sobre esta linha de produto em: www.jcbbrasil.com.br

©2009 JCB Sales. Todos os direitos reservados. Nenhuma parte desta publicação pode ser reproduzida, armazenada em um sistema de recuperação ou transmitida de qualquer forma ou por qualquer outro meio, eletrônico, mecânico, fotocópia ou outro, sem permissão prévia da JCB Sales. Todas as referências nesta publicação como pesos de operação, tamanhos, capacidades e outras medidas de desempenho são fornecidas apenas como orientação e podem variar de acordo com a especificação exata da máquina. Por isso, elas não devem ser consideradas em relação à adequação de uma determinada aplicação. A orientação e o suporte devem ser sempre buscados junto ao Distribuidor JCB. A JCB se reserva o direito de modificar as especificações sem aviso. As ilustrações e as especificações mostradas podem incluir equipamentos e acessórios opcionais. O logotipo JCB é marca comercial registrada da J.C. Bamford Excavators Ltd.

