

---

Ficha técnica :

# 100 VJR

---



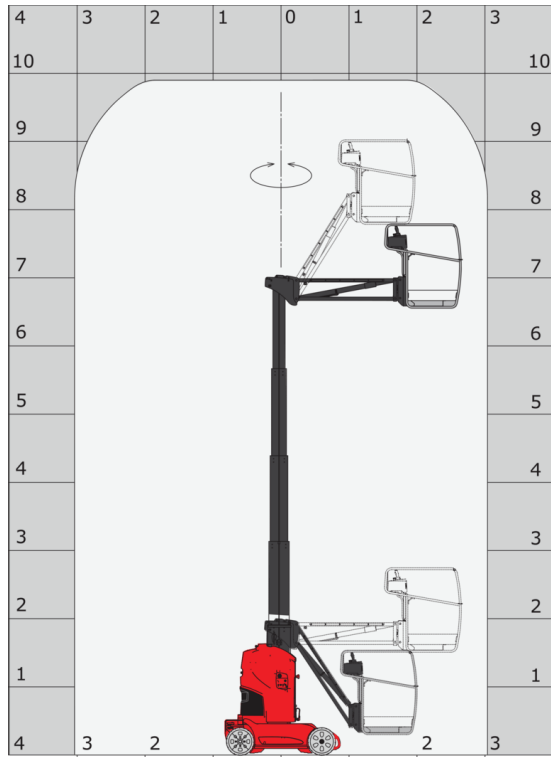
 **MANITOU**  
HANDLING YOUR WORLD

Capacidades		Métrico
Altura de trabalho	h21	9.85 m
Altura da plataforma	h7	7.85 m
Alcance máx.		3.15 m
Altura da articulação		6.67 m
Articulação do braço (baixo)		+70 °
Capacidade da plataforma	Q	200 kg
Rotação da torre		350 °
Número de pessoas (interior / exterior)		2 / 1
Peso e Dimensões		
Peso da plataforma *		2650 kg
Dimensão da plataforma (comprimento x largura)	lp / ep	1.11 m x 0.93 m
Largura total	b1	0.99 m
Comprimento total	l1	2.80 m
Altura total	h17	1.99 m
Altura piso (acesso)	h20	0.51 m
Comprimento da extensão (jib)	l13	1.50 m
Desvio do contrapeso (torre a 90 °)	a7	0.09 m
Raio de giro interno	b13	0.59 m
Raio de giro externo	Wa3	2.09 m
Distância do solo (no centro) até distância entre eixos	m6	0.02 m
Distância ao solo no centro da distância entre eixos	m2	0.09 m
Distância entre eixos	y	1.20 m
Performances		
Velocidade de condução - recolhido		5 km/h
Velocidade de condução - elevado		0.65 km/h
Inclinação máxima		25 %
Declive admissível		2 °
Rodas		
Tipo de rodas		Pneus sólidos não marcantes
Dimensões das rodas dianteiras / traseiras		0.41 x 0.13m - 0.41 x 0.13m
Rodas de tração (dianteira / traseira)		0 / 2
Rodas direcionais (dianteira / traseira)		2 / 0
Travagem nas rodas (frente / atrás)		0 / 2
Motor/Bateria		
Potência nominal do motor elétrico		2 x 1.50 kW
Número da bomba hidráulica / Capacidade da bomba hidráulica		2 x 4.20 cm³
Bateria / Capacidade da bateria		24 V / 250 Ah
Carregador integrado (V / A)		24 V / 30 A
Diversos		
Número de ciclos com bateria STD (HIRD)		29
Pressão no solo		11.80 dan/cm2
Pressão hidráulica		140 bar
Capacidade do depósito hidráulico		22 l
Vibração em mãos e braços		< 2.50 m/s²
Conformidade com as normas		
Esta máquina está em conformidade com:		Diretivas europeias: 2006/42/CE - Máquinas (revisão EN280:2013) - 2004/108/CE (CEM) - 2006/95/CE (Baixa tensão)

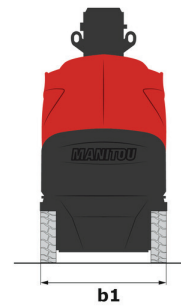
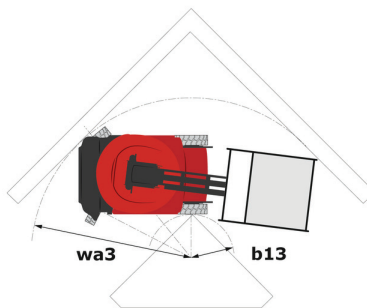
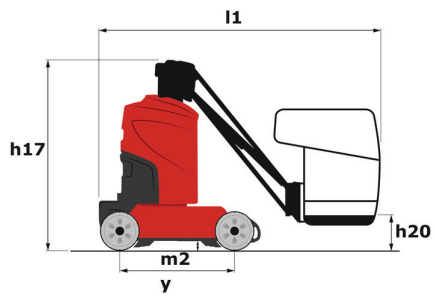
\*Varia de acordo com as opções e padrões do país em que a máquina é entregue

# 100 VJR - Diagramas de carga

Gráfico de carga



# 100 VJR - Esquemas dimensionais



---

# Equipamentos

---

## Standard

Alarme sonoro e luz indicadora (nivelamento, sobrecarga, abaixamento)

Luz indicadora de carga da bateria

CAN bus technology

Botão de parada de emergência na plataforma e no chassi

Proteção fixa contra buracos

Bolsão para garfos

Buzina

Horímetro

Assistência de Diagnóstico Intergrada

Descida manual de emergência

Carregador integrado multivoltagem

Freio negativo nas rodas traseiras

Pneus não marcantes

Jib

Cesto com piso de malha corrugada

Controles proporcionais

Pontos de Içamento e Amarração

Caixa de ferramentas na plataforma

Bateria de tração

## Opcional

Tomada 110V a 230V com circuito disjuntor

Predisposição 230V

Sinal sonoro em todos os movimentos

Óleo Biodegradável

Recarga centralizada da bateria

Proteção do óleo para clima frio

Luzes

Bateria livre de manutenção

Pintura Personalizada

SMS : Safe Man System

Cinto de segurança

Farol de trabalho na plataforma



**Sede Central**

B.P. 249 - 430 rue de l'Aubinière

44150 Ancenis Cedex - France

Tél. : 00 33 (0)2 40 09 10 11 - Fax : 00 33 (0)2 40 09 10 97

[www.manitou.com](http://www.manitou.com)



Esta publicação apresenta uma descrição das versões e possibilidades de configuração dos produtos Manitou que podem possuir equipamentos diferentes. Os equipamentos apresentados nesta brochura podem ser de série, opcionais ou não estarem disponíveis consoante as versões. A Manitou reserva-se o direito de modificar, em qualquer momento e sem pré-aviso, as especificações descritas e representadas. As especificações referidas não comprometem o fabricante. Para mais informações, contacte o seu concessionário Manitou. Documento não contratual. A apresentação e as imagens dos produtos não são contratuais. Os logótipos, assim como a identidade visual da empresa, são propriedade da Manitou e não podem ser utilizados sem autorização. Todos os direitos reservados. As fotografias e os esquemas contidos na presente brochura só são fornecidos para fins de consulta e a título indicativo.

Manitou BF SA - Sociedade anónima com conselho de administração - Capital social: 39 668 399 Euros - 857 802 508 RCS Nantes