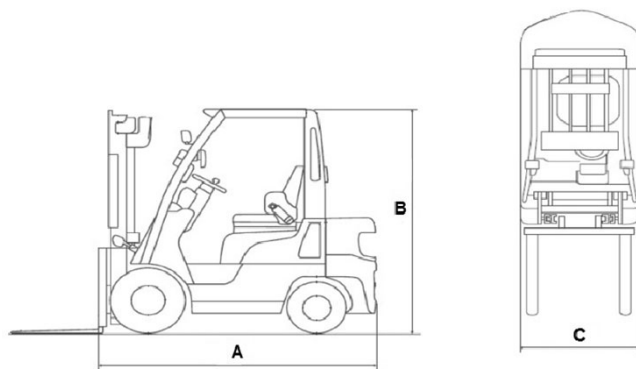


TCM

Característica	U.M.	FD70
Carac.Principal		
Capacidade de carga	kg	7.000
Dados Operacionais		
Altura máxima de trabalho	mm	8.000
Carga máxima de tombamento	kg	7.000
Carga na altura máxima	kg	2.300
Raio de giro (externo aos pneus)	mm	3.380
Velocidade de descida	m/min	30
Velocidade de elevação	m/min	33
Velocidade máxima de translação	km/h	29
Motor		
Marca/modelo		TCM / FD70
Potência	HP/rp	Não informado
Tipo de acionamento (elétrico/diesel/gás)		Diesel
Transmissão		
Tipo (mecânica/hidrostop/powershift)		Powershift
Tração (4x2 / 4x4)		4x2
Pesos e dimensões		
Altura livre sobre o solo	mm	Não informado
Dimensões para transporte (CxLxA)	mm	3.640 x 1.995 x 2.530
Peso total com garfo	kg	9.580
Dados gerais		
Código Finame		Não aplicável
País de origem		Japão
Pneus (tipo)		Não informado
Preço de Referência	R\$	Não informado
Segmentos de torre		Torres Simplex, Duplex e Triplex - 4000mm-8000mm
Sistema de freio (tipo)		Serviço Hidráulico / Estacionamento Mecânico



A	B	C
3.640	2.530	1.195